

Документ подписан простой электронной подписью
Информация о владельце:
ФИО: Выборнова Любовь Алексеевна
Должность: Ректор
Дата подписания: 05.02.2022 19:17:47
Уникальный программный ключ:
c3b3b9c625f6c113afa2a2c42baff9e05a38b76e

МИНИСТЕРСТВО НАУКИ И ВЫСШЕГО ОБРАЗОВАНИЯ РОССИЙСКОЙ ФЕДЕРАЦИИ
ФЕДЕРАЛЬНОЕ ГОСУДАРСТВЕННОЕ БЮДЖЕТНОЕ ОБРАЗОВАТЕЛЬНОЕ УЧРЕЖДЕНИЕ
ВЫСШЕГО ОБРАЗОВАНИЯ «ПОВОЛЖСКИЙ ГОСУДАРСТВЕННЫЙ УНИВЕРСИТЕТ СЕРВИСА»
(ФГБОУ ВО «ПВГУС»)

Кафедра «Информационный и электронный сервис»



УТВЕРЖДАЮ
Проректор по УРиКО, д.э.н., профессор

О.Н. Наумова

« 28 » июня 2018г.

ПРОГРАММА
экзамена (квалификационного)
по профессиональным модулям
программы подготовки специалистов среднего звена по специальности
по специальности 09.02.02 «Компьютерные сети»

Программа экзамена (квалификационного) разработана в соответствии с требованиями Федерального государственного образовательного стандарта среднего профессионального образования по специальности по специальности 09.02.02 «Компьютерные сети», утвержденным приказом Министерства образования и науки Российской Федерации от 28 июля 2014 г. № 803 (зарегистрирован Министерством юстиции Российской Федерации 20.08.2014г. № 33713).

Программа экзамена (квалификационного) разработана с учетом:

- профессионального стандарта «Специалист по администрированию сетевых устройств информационно-коммуникационных систем», утвержденного 05.10.2015 г. № 686н;
- Общероссийского классификатора профессий рабочих, должностей служащих и тарифных разрядов ОК 016-94 (ОКПДТР) (принят постановлением Госстандарта РФ от 26 декабря 1994 г. N 367) (с изменениями и дополнениями);
- Единого тарифно-квалификационного справочника работ и профессий рабочих (ЕТКС), 2017.

Разработали: д.т.н., профессор Воловач В.И.
к.т.н., доцент Будилов В.Н.
к.т.н., доцент Скобелева С.Н.
к.т.н., доцент Шишлин Б.В.
к.т.н., доцент Яницкая Т.С.
к.физ.-мат.н., ст. преп. Устинова Е.С.

Согласовано:

Руководитель основной профессиональной образовательной программы направления подготовки 09.02.02 «Компьютерные сети»

СНСКОБ к.т.н., доцент Скобелева С.Н.
(подпись) (ученая степень, звание, Ф.И.О.)

Согласовано:

1. Лебедев Р.В., тех. директор ООО «ГЛОНАСС-Центр» М.И.
(Ф.И.О., должность, наименование организации) (подпись)

2. Николаенко Н.Н., директор НОУ «Школа информационных технологий» М.И.
(Ф.И.О., должность, наименование организации) (подпись)

Рассмотрено на заседании кафедры «Информационный и электронный сервис»
протокол № 11 от 27.06.2018 г.

Заведующий кафедрой ИиЭС д.т.н., профессор В.И. Воловач
(подпись)

1. Область применения программы экзамена (квалификационного)

Программа экзамена (квалификационного) является частью основной профессиональной образовательной программы в соответствии с ФГОС СПО по специальности 09.02.02 «Компьютерные сети» в части освоения квалификации:

– техник по компьютерным сетям:

и основных видов профессиональной деятельности (ВПД):

- Участие в проектировании сетевой инфраструктуры;
- Организация сетевого администрирования;
- Эксплуатация объектов сетевой инфраструктуры;

Экзамен (квалификационный) по профессиональному модулю «Выполнение работ по одной или нескольким профессиям рабочих, должностям служащих» по структуре и назначению соответствует квалификационному экзамену - форме итоговой аттестации по профессиональному обучению и завершается присвоением квалификации - **14995 «Наладчик технологического оборудования».**

Экзамен (квалификационный) по профессиональным модулям проводится как комплексный экзамен.

К комплексному экзамену (квалификационному) по профессиональным модулям допускаются обучающиеся, успешно прошедшие промежуточную аттестацию по МДК в рамках всех профессиональных модулей, включенных в комплексный экзамен (квалификационный), а также успешно прошедшие учебную и производственную практику в рамках каждого из модулей.

2. Цель проведения экзамена (квалификационного)

Экзамен (квалификационный) представляет собой форму независимой оценки результатов обучения с участием работодателей и проводится по результатам освоения программ профессиональных модулей:

- ПМ. 01 Участие в проектировании сетевой инфраструктуры.
- ПМ.02 Организация сетевого администрирования.
- ПМ.03 Эксплуатация объектов сетевой инфраструктуры.
- ПМ.04 Выполнение работ по одной или нескольким профессиям рабочих, должностям служащих (14995 «Наладчик технологического оборудования»).

Экзамен (квалификационный) направлен на определение готовности обучающихся к указанным видам деятельности посредством оценки их профессиональных компетенций, сформированных в ходе освоения междисциплинарных курсов, учебной и производственной практики.

Итогом экзамена (квалификационного) является однозначное решение: «вид профессиональной деятельности освоен / не освоен с оценкой» с выставлением оценки.

3. Порядок проведения экзамена (квалификационного)

1) Форма проведения экзамена: экспертная оценка выполнения практических заданий в условиях производственной практики (отчет по практике); выполнение практического задания (практическая квалификационная работа) и проверка теоретических знаний (тестовые вопросы).

2) Срок проведения: 8 семестр

3) Требования к условиям проведения о экзамена

- Помещение: лаборатория сборки, монтажа и эксплуатации средств вычислительной техники (ауд. Т-412).
- Оборудование, инструменты: персональный компьютер (ПК) с выходом в Интернет; флэш-накопитель; компакт диск; комплект дисков с лицензионным ПО: операционной системы, MS Of-fice, драйверов аппаратных средств.

- Максимальное время выполнения практических заданий: 60 минут.
- Максимальное время выполнения теоретического задания: 30 минут

3. Фонд оценочных средств для проведения экзамена (квалификационного)

3.1. Результаты освоения профессиональных модулей, подлежащие проверке

ПМ. 01 Участие в проектировании сетевой инфраструктуры

Компетенции	Результаты в соответствии с ФГОС	Основные показатели оценки результата	Формы оценки
ПК 1.1. Выполнять проектирование кабельной структуры компьютерной сети.	<p>иметь практический опыт:</p> <ul style="list-style-type: none"> – проектирования архитектуры локальной сети в соответствии с поставленной задачей; – установки и настройки сетевых протоколов и сетевого оборудования в соответствии с конкретной задачей; – выбора технологии, инструментальных средств при организации процесса исследования объектов сетевой инфраструктуры; – обеспечения целостности резервирования информации, использования VPN; – установки и обновления сетевого программного обеспечения; – мониторинга производительности сервера и протоколирования системных и сетевых событий; 	<ul style="list-style-type: none"> – выполнение всего комплекса проектных работ, связанных с созданием компьютерной сети («под ключ»); – грамотность использования IT-технологий, в том числе специализированного программного обеспечения, при проектировании компьютерных сетей; – качество организации работ по проектированию компьютерных сетей; – обеспечивать бесконфликтное внедрение и ввод в эксплуатацию создаваемого объекта; при проектировании обеспечивать перспективы для будущего развития компьютерной сети. 	<p>Экспертная оценка выполнения практических заданий в условиях производственной практики (отчет по практике)</p>
ПК 1.2. Осуществлять выбор технологии, инструментальных средств и средств вычислительной техники при организации процесса разработки и исследования объектов профессиональной деятельности.	<ul style="list-style-type: none"> – использования специального программного обеспечения для моделирования, проектирования и тестирования компьютерных сетей; – оформления технической документации; <p>уметь:</p> <ul style="list-style-type: none"> – проектировать локальную сеть; – выбирать сетевые топологии; – рассчитывать основные параметры локальной сети; – читать техническую и проектную документацию по организации сегментов сети; – применять алгоритмы поиска кратчайшего пути; – планировать структуру сети с помощью графа с оптимальным расположением узлов; 	<ul style="list-style-type: none"> – целесообразность осуществления выбора технологии, инструментальных средств и средств ВТ; – грамотность планирования и проведения необходимых тестовых проверок и профилактических осмотров; – квалифицированность организации и осуществления мониторинга использования вычислительной сети; – точность и скрупулёзность фиксирования и анализа сбоев в работе серверного и сетевого оборудования, своевременность принятия решения о внеочередном обслуживании программно-технических средств; – своевременность выполнения мелкого ремонта оборудования; – грамотность и аккуратность ведения технической и отчетной документации. 	

<p>ПК 1.3. Обеспечивать защиту информации в сети с использованием программно-аппаратных средств.</p>	<ul style="list-style-type: none"> – использовать математический аппарат теории графов; – контролировать соответствие разрабатываемого проекта нормативно-технической документации; – настраивать протокол TCP/IP и использовать встроенные утилиты операционной системы для диагностики работоспособности сети; – использовать многофункциональные приборы и программные средства мониторинга; – использовать программно-аппаратные средства технического контроля; – использовать техническую литературу и информационно-справочные системы для замены (поиска аналогов) устаревшего оборудования 	<ul style="list-style-type: none"> – полнота обеспечения наличия и работоспособности программно-технических средств сбора данных для анализа показателей использования и функционирования компьютерной сети; – грамотность и своевременность действий по администрированию сетевых ресурсов; – бесбойность поддержания сетевых ресурсов в актуальном состоянии; – тщательность мониторинга использования сети Интернет и электронной почты; регулярность ввода в действие новых технологий системного администрирования. 	
<p>ПК 1.4. Принимать участие в приемо-сдаточных испытаниях компьютерных сетей и сетевого оборудования различного уровня и в оценке качества и экономической эффективности сетевой топологии.</p>		<ul style="list-style-type: none"> – продуктивное участие в приемо-сдаточных испытаниях компьютерных сетей и сетевого оборудования; – правильность и аргументированность оценки качества и экономической эффективности сетевой топологии; – грамотность применения нормативно-технической документации в области информационных технологий; осознанность применения отечественного и зарубежного опыта использования программно-технических средств. 	
<p>ПК 1.5. Выполнять требования нормативно-технической документации, иметь опыт оформления проектной документации.</p>		<ul style="list-style-type: none"> – правильность, техническая и юридическая грамотность применения нормативно-технической документации в области информационных технологий; – продуктивность участия в планировании развития программно-технической базы организации; – аргументированность обоснования предложений по реализации стратегии организации в области информационных технологий; – продуктивность участия в научных конференциях, семинарах; точность и грамотность оформления технологической документации, её соответствие действующим правилам и руководствам. 	

ПМ. 02 Организация сетевого администрирования

Компетенции	Результаты в соответствии с ФГОС	Основные показатели оценки результата	Формы оценки
<p>ПК 2.1. Администрировать локальные вычислительные сети и принимать меры по устранению возможных сбоев.</p>	<p>иметь практический опыт:</p> <ul style="list-style-type: none"> □ настройки сервера и рабочих станций для безопасной передачи информации; □ установки web-сервера; □ организации доступа к локальным и глобальным сетям; □ сопровождения и контроля использования почтового сервера, SQL сервера; □ расчёта стоимости лицензионного программного обеспечения сетевой инфраструктуры; □ сбора данных для анализа использования и функционирования программно – технических средств компьютерных сетей; <p>уметь:</p> <ul style="list-style-type: none"> □ администрировать локальные вычислительные сети; □ принимать меры по устранению возможных сбоев; □ устанавливать информационную систему; □ создавать и конфигурировать учетные записи отдельных пользователей и пользовательских групп; □ регистрировать подключения к домену, вести отчётную документацию; 	<ul style="list-style-type: none"> – Обеспечивать бесперебойное функционирование вычислительной сети в соответствии с техническими условиями и нормативами обслуживания – Проводить необходимые тестовые проверки и профилактические осмотры – Осуществлять мониторинг использования вычислительной сети – Фиксировать и анализировать сбои в работе серверного и сетевого оборудования – Обеспечивать своевременное выполнение профилактических работ – Своевременно выполнять мелкий ремонт оборудования – Фиксировать необходимость внеочередного обслуживания программно технических средств – Соблюдать нормы затрат материальных ресурсов и времени – Вести техническую и отчетную документацию 	<p>Экспертная оценка выполнения практических заданий в условиях производственной практики (отчет по практике)</p>
<p>ПК 2.2. Администрировать сетевые ресурсы в информационных системах.</p>	<ul style="list-style-type: none"> □ рассчитывать стоимость лицензионного программного обеспечения сетевой инфраструктуры; - устанавливать и конфигурировать антивирусное программное обеспечение, программное обеспечение баз данных, программное обеспечение мониторинга; □ обеспечивать защиту при подключении к Интернет средствами операционной системы; 	<ul style="list-style-type: none"> – Администрировать размещённые сетевые ресурсы – Поддерживать актуальность сетевых ресурсов – Организовывать доступ к локальным и глобальным сетям, в том числе, в сети Интернет – Обеспечивать обмен информацией с другими организациями с использованием электронной почты – Контролировать использование сети Интернет и электронной почты – Сопровождать почтовую систему – Применять новые технологии системного администрирования 	
<p>ПК 2.3. Обеспечивать сбор данных для анализа</p>		<ul style="list-style-type: none"> – Обеспечивать наличие программно- технических средств сбора данных для 	

Компетенции	Результаты в соответствии с ФГОС	Основные показатели оценки результата	Формы оценки
использования и функционирования программно-технических средств компьютерных сетей.		<p>анализа показателей использования и функционирования компьютерной сети</p> <ul style="list-style-type: none"> – Осуществлять мониторинг производительности сервера – Протоколировать системные и сетевые события – Протоколировать события доступа к ресурсам – Применять нормативно-техническую документацию в области информационных технологий 	
<p>ПК 2.4. Взаимодействовать со специалистами смежного профиля при разработке методов, средств и технологий применения объектов профессиональной деятельности.</p>		<ul style="list-style-type: none"> – Совместно планировать развитие программно-технической базы организации – Обосновывать предложения по реализации стратегии в области информационных технологий – Определять влияние системного администрирования на процессы других подразделений – Подготавливать совместно с другими подразделениями технические совещания – Применять отечественный и зарубежный опыт использования программно-технических средств – Участвовать в научных конференциях, семинарах. 	

ПМ. 03 Эксплуатация объектов сетевой инфраструктуры

Компетенции	Результаты в соответствии с ФГОС	Основные показатели оценки результата	Формы оценки
<p>ПК 3.1. Устанавливать, настраивать, эксплуатировать и обслуживать технические и программно-аппаратные средства компьютерных сетей.</p>	<p>иметь практический опыт:</p> <ul style="list-style-type: none"> – обслуживания сетевой инфраструктуры, восстановления работоспособности сети после сбоя; – удаленного администрирования и восстановления работоспособности сетевой-инфраструктуры; – организации бесперебойной работы системы по резервному копированию и восстановлению информации; – поддержки пользователей сети, настройки аппаратного и программного обеспечения сетевой инфраструктуры; <p>уметь:</p> <ul style="list-style-type: none"> <input type="checkbox"/> выполнять мониторинг и анализ работы локальной сети с помощью программно- аппаратных средств; <input type="checkbox"/> использовать схемы послеаварийного восстановления работоспособности сети, эксплуатировать технические средства сетевой инфраструктуры; <input type="checkbox"/> осуществлять диагностику и поиск неисправностей технических средств; <input type="checkbox"/> выполнять действия по устранению неисправностей в части, касающейся полномочий техника; 	<p>– Физическое вмешательство в инфраструктуру сети; активное и пассивное сетевое оборудование: кабельные каналы, кабель, патч- панели, розетки. Добавление отдельных элементов сети (пользователей, компьютеров, приложений, служб); наращивание длины сегментов сети; замена существующей аппаратуры (на более мощную). Увеличение количества узлов сети; увеличение протяженности связей между объектами сети.</p> <p>– Создание пользователей в domain, редактирование пользователей в domain, создание пароля пользователям в domain, создание групп и распределение пользователей по группам в domain.</p>	<p>Экспертная оценка выполнения практических заданий в условиях производственной практики (отчет по практике)</p>
<p>ПК 3.2. Проводить профилактические работы на объектах сетевой инфраструктуры и рабочих станциях.</p>	<ul style="list-style-type: none"> <input type="checkbox"/> тестировать кабели и коммуникационные устройства; <input type="checkbox"/> выполнять замену расходных материалов и мелкий ремонт периферийного оборудования; <input type="checkbox"/> правильно оформлять техническую документацию; <input type="checkbox"/> наблюдать за трафиком, выполнять операции резервного копирования и восстановления данных; 	<p>– Оформление технической документации, правила оформления документов. Настройка аппаратного и программного обеспечения сети. - Настройка сетевой карты, имя компьютера, рабочая группа, введение компьютера в domain.</p>	
<p>ПК 3.3. Эксплуатация сетевых конфигураций.</p>	<ul style="list-style-type: none"> <input type="checkbox"/> устанавливать, тестировать и эксплуатировать информационные системы согласно технической документации, обеспечивать антивирусную защиту 	<p>Комплекс организационно-технических мероприятий; выявление и своевременная замена элементов инфраструктуры. - Проверка физических компонентов; проверка документации и требований; проверка списка совместимого оборудования.</p>	

Компетенции	Результаты в соответствии с ФГОС	Основные показатели оценки результата	Формы оценки
ПК 3.4. Участвовать в разработке схемы послеаварийного восстановления работоспособности компьютерной сети, выполнять восстановление и резервное копирование информации		- Статистика работы сети в реальном времени, минимизации заторов и узких мест, выявления складывающихся тенденций и планирования ресурсов для будущих нужд. Контроль доступа, сохранение целостности данных и журналирование. - Принципы работы хранилищ данных. Принципы построения. Основные компоненты хранилища данных. - Порядок уведомления о чрезвычайных событиях. Активация. Возврат к нормальному функционированию системы.	
ПК 3.5. Организовывать инвентаризацию технических средств сетевой инфраструктуры, осуществлять контроль оборудования после его ремонта		Выполнение мониторинга и анализа работы локальной сети с помощью программных средств.	
ПК 3.6. Выполнять замену расходных материалов и мелкий ремонт периферийного оборудования, определять устаревшее оборудование и программные средства сетевой инфраструктуры		Выполняет замену расходных материалов и мелкий ремонт периферийного оборудования, определяет устаревшее оборудование и программные средства сетевой инфраструктуры	

ПМ. 04 Выполнение работ по профессии 14995 «Наладчик технологического оборудования»

Код профессии: 14995

Квалификация: Наладчик технологического оборудования 2-3 разряда

Экзамен (квалификационный) по профессиональному модулю «Выполнение работ по одной или нескольким профессиям рабочих, должностям служащих» по структуре и назначению соответствует квалификационному экзамену - форме итоговой аттестации по профессиональному обучению.

Квалификационный экзамен включает в себя:

- практическую квалификационную работу (практическая часть);
- проверку теоретических знаний (теоретическая часть)

в пределах квалификационных требований, указанных в ЕТКС и профессиональном стандарте «Системный администратор информационно-коммуникационных систем», утвержденного 05 октября 2015 г. № 684н.

В случае успешного прохождения обучающимся квалификационных испытаний по профессиональному модулю по решению аттестационной комиссии ему присваивается соответствующая квалификация и принимается решение о выдаче свидетельства о профессии рабочего, должности служащего установленного университетом образца.

Компетенции	Результаты в соответствии с ППСЗ и квалификационной характеристикой	Основные показатели оценки результата	Формы оценки
<p>ПК 4.1. Осуществлять обслуживание и эксплуатацию СВТ, периферийных устройств и сетей передачи данных.</p>	<p>иметь практический опыт: - обслуживания и эксплуатации СВТ, периферийных устройств и сетей передачи данных; уметь: обслуживать и эксплуатировать СВТ, периферийных устройств и сетей передачи данных;</p>	<p>Выявляет причины неисправности периферийного оборудования. Проводит контроль параметров, диагностику и восстановление работоспособности компьютерных систем и комплексов Проводит системотехническое обслуживание компьютерных систем и комплексов Принимает участие в отладке и технических испытаниях компьютерных систем и комплексов, инсталляции, конфигурировании программного обеспечения.</p>	<p>Экспертная оценка результатов выполнения практической квалификационной работы (задание № 1)</p>
	<p>знать: - классификацию видов и архитектуру персональных компьютеров; - устройство персональных компьютеров, основные блоки, функции и технические характеристики; - архитектуру, состав, функции и классификацию операционных систем персонального компьютера; - виды и назначение периферийных устройств, их устройство и принцип действия, интерфейсы подключения и правила эксплуатации; - принципы установки и настройки основных компонентов операционной системы и драйверов периферийного оборудования; - виды и характеристики носителей информации, файловые системы, форматы представления данных; - принципы функционирования локальных и глобальных компьютерных сетей; - нормативные документы по установке, эксплуатации и охране труда при работе с персональным компьютером,</p>	<p>Демонстрирует необходимые знания</p>	<p>Теоретические (тестовые) вопросы (задание №3)</p>

Компетенции	Результаты в соответствии с ППСЗ и квалификационной характеристикой	Основные показатели оценки результата	Формы оценки
	периферийным оборудованием и компьютерной оргтехникой порядок установки и настройки прикладного программного обеспечения на персональный компьютер.		
ПК 4.2. Осуществлять администрирование информационно-коммуникационных систем	иметь практический опыт: - администрирования информационно-коммуникационных систем; уметь: осуществлять администрирование информационно-коммуникационных систем.	демонстрация навыков использования программ администрирования информационно-коммуникационных систем; - уверенно осуществляет администрирование информационно-коммуникационных систем.	Экспертная оценка результатов выполнения практической квалификационной работы (задание № 2)

3.2. Типовые контрольные задания к экзамену (квалификационному), необходимые для оценки результатов освоения профессиональных модулей

Варианты практических заданий к билету (задание № 1):

1. Получите информацию о процессоре ПК.
2. Получить информацию о текущем нагреве компонентов компьютера.
3. Получить техническую информацию об USB-мышь, подключенной к компьютеру.
4. Определить, какой флэш-накопитель из отключенных в данный момент был подключен последним.
5. Определить параметры оптического накопителя.
6. Проверить сохранность данных на диске.
7. Получите информацию об аудиосистеме ПК.
8. Сконвертировать аудиофайл из несжатого формата в формат со сжатием GSM 6.10.
9. Получите информацию о видеосистеме ПК.
10. Необходимо скопировать фрагмент видеофайла формата AVI и сохранить его в другой файл такого же формата.
11. Провести диагностику и оптимизацию работы флеш-накопителя.
12. Выполнить сетевое подключение компьютера.
13. Выполнить оптимизацию работы ПК через BIOS.
14. Получите техническую информацию об устройствах USB.
15. Тестирование накопителей информации.
16. Восстановите случайно удаленный файл на флэш-накопителе, после удаления запись на накопитель не производилась.
17. Восстановите случайно удаленный файл на флэш-накопителе, после удаления пользователь записал на накопитель новый файл.

Варианты практических заданий к билету (задание № 2):

1. С помощью TCPView выяснить, какие процессы в данный момент имеют соединения TCP и состояния этих соединений.
2. Выяснить IP-адрес, с которым неизвестный процесс временно устанавливает соединение, а также получить информацию о процессе.
3. Выяснить, сколько и каких соединений происходит при загрузке браузером страницы <http://www.ya.ru/>, а также, какие файлы в них передаются.
4. При появлении сообщения о невозможности удаления файла, определить, какой процесс блокирует файл.
5. Определить, какие временные файлы открывает приложение при своей работе.

6. Проанализировать последовательность пакетов протокола NTP при передаче информации о синхронизации времени с сервером NTP в интернете.
7. Проанализировать топологию маршрутов, используемых для соединения со следующими удаленным ресурсом: www.aist.net.ru;
8. Проанализировать топологию маршрутов, используемых для соединения со следующими удаленным ресурсом: www.100megabit.ru.
9. Проанализировать топологию маршрутов, используемых для соединения со следующими удаленным ресурсом: flytorrent.ru.
10. Получить информацию о владельце и географическом расположении коммуникационного устройства с адресом 92.240.136.1 и сохранить в файл: IP-адрес (IP Address); имя сети (Network Name); имя владельца (Owner Name); географический адрес (Address); доменное имя (Resolved Name).
11. Получить информацию о владельце и географическом расположении коммуникационного устройства с адресом 81.28.160.15 и сохранить в файл: IP-адрес (IP Address); имя сети (Network Name); имя владельца (Owner Name); географический адрес (Address); доменное имя (Resolved Name).
12. Получить информацию о владельце и географическом расположении коммуникационного устройства с адресом 195.248.237.197 и сохранить в файл: IP-адрес (IP Address); имя сети (Network Name); имя владельца (Owner Name); географический адрес (Address); доменное имя (Resolved Name).
13. Получить информацию о владельце и географическом расположении коммуникационного устройства с адресом 188.128.91.213 и сохранить в файл: IP-адрес (IP Address); имя сети (Network Name); имя владельца (Owner Name); географический адрес (Address); доменное имя (Resolved Name).

Теоретические (тестовые) вопросы (задание № 3)

1. Чем отличаются дуплекс и полудуплекс?
 При дуплексе информация передается одновременно в обе стороны
 При полудуплексе передается половина информации
 При дуплексе информация передается поочередно в обе стороны
2. Что такое топология?
 Наука о сигналах и помехах
 Правила передачи информации
 Способ соединения нескольких устройств интерфейсом
3. В чем преимущества последовательных интерфейсов?
 Быстрее параллельных на малых расстояниях
 Дешевле параллельных на больших расстояниях
 Надежнее параллельных на больших расстояниях
4. Как обеспечивается синхронизация в аппаратных интерфейсах?
 Передачей синхросигналов
 Абсолютно точными тактовыми генераторами
 Атомными часами
5. Что такое квитирование?
 Регулировка пропускной способности
 Подтверждение получения информации
 Расчет стоимости передачи
6. В чем разница между ведущим и ведомым устройствами?
 Ведущее включает питание
 Ведущее посылает адрес
 Ведомое передает последним
7. Для чего нужен стартовый бит?
 Для включения питания приемника
 Для стирания предыдущей информации

Для синхронизации счетчика тактов приемника

8. Какова стандартная начальная скорость передачи в RS-232?

115200

300

9600

9. На овощной базе жесткие диски постоянно выходят из строя из-за неблагоприятных условий. Какое решение можно предложить для этой проблемы?

Установить на каждый компьютер твердотельный накопитель.

Установить на каждый компьютер более мощный источник питания.

Установить под каждый компьютер антистатический коврик.

Установить каждый компьютер в специализированный корпус с высоким уровнем обдувки.

10. На материнскую плату установлен ЦП с функцией гиперпоточности (HyperThreading).

Сколько инструкций он может выполнять одновременно?

2

4

6

8

11. Какой фактор следует учесть при выборе вентиляторов охлаждения для корпуса ПК?

тип установленного ЦП

текущую версию BIOS

объем установленного ОЗУ

число установленных плат адаптеров

12. Инженер пытается определить, в каком месте сетевой кабель подключен к коммутационному шкафу. Какой инструмент лучше всего использовать для этой задачи?

петлевой адаптер

генератор тона

мультиметр

POST-карта

13. Руководитель получил жалобу на грубое и неуважительное отношение одного из своих инженеров. Какое действие инженера, скорее всего, стало причиной жалобы заказчика?

Инженер несколько раз перебил заказчика, чтобы задать вопрос.

Инженер время от времени подтверждал, что понимает проблему.

Звонок заказчика был переведен инженеру второго уровня.

Инженер закончил разговор, не пожелав заказчику удачного дня.

14. Какие программы поставляются с большинством принтеров и устанавливаются пользователем? (Выберите два варианта.)

исправления для принтера

обновления BIOS

ПО для настройки

текстовый редактор

операционная система

драйвер принтера

15. Какие компоненты, как правило, входят в комплект обслуживания лазерного принтера? (Выберите три варианта).

блок термофиксатора

верхний коротрон

дукторные валы

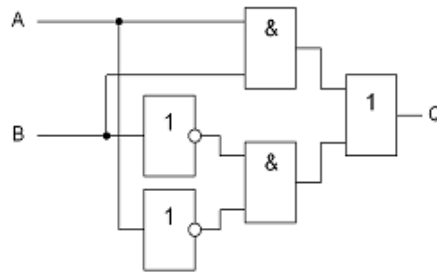
валы переноса

вспомогательный коротрон

лотки для бумаги

16. Какой код необходимо установить на адресных входах и входе ЕО, чтобы при частоте входного сигнала $F_t = 32$ кГц, получить на выходе схемы частоту 500 Гц?

- A0 – 1; A2 – 1; A4 – 0; E0 – 1.
- A0 – 1; A2 – 0; A4 – 1; E0 – 1.
- A0 – 0; A2 – 1; A4 – 1; E0 – 1.
- A0 – 0; A2 – 1; A4 – 1; E0 – 0.
- A0 – 1; A2 – 1; A4 – 1; E0 – 0.
- A0 – 1; A2 – 1; A4 – 1; E0 – 1.



17. В чем основное преимущество разработки устройств на основе цифровой техники перед аналоговой?

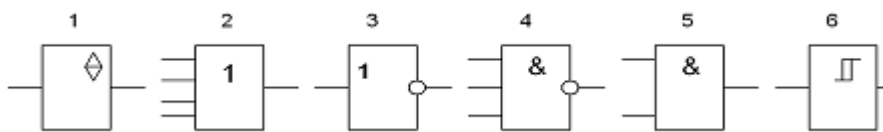
- Высокое быстродействие
- Стабильность параметров
- Простота разработки

18. Схема какого устройства изображена на рисунке?

- Демультимплектора.
- Шифратора.
- Мультимплектора.
- Дешифратора.
- Компаратора.
- Сумматора.

19. Под каким номером на ниже приведенном рисунке показано обозначение триггера Шмидта?

-: 2. -: 4. -: 6. -: 5. -: 1. -: 3. -: такого обозначения нет.

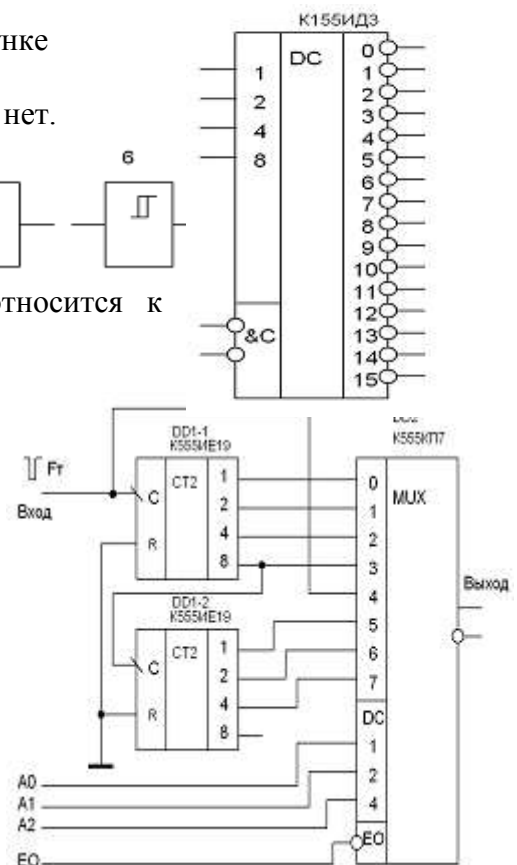


20. Какой тип каскада на транзисторах не относится к выходным каскадам ИМС?

- 2С
- С открытым стоком
- 3С
- С общим коллектором

21. На входах микросхемы поданы следующие логические сигналы: вход 1 – «1», вход 2 – «1», вход 4 – «0», вход 8 – «1», входы С – «0». На каком выходе будет сигнал и какой полярности?

- на десятом положительный.
- на одиннадцатом положительный.
- на двенадцатом отрицательный.
- на одиннадцатом отрицательный.
- на тринадцатом положительный.
- на всех выходах уровень положительный.
- на всех выходах уровень отрицательный.



22. В транзисторе марки КТ315А, включенном по схеме с общим эмиттером, ток базы изменился на 0,1 мА. Как при этом изменится ток эмиттера, если коэффициент передачи $\alpha = 0,975$?

- : 4 мА.
- : 40 мА.
- : 0,4 мА.
- : 3,9 мА.
- : 39 мА.

23. Состояние объекта, при котором значения всех параметров, характеризующих способность выполнять заданные функции, соответствуют нормативно-технической документации, называется ...
Работоспособным
Не работоспособным
Исправным
Предельным
24. Состояние объекта, при котором его дальнейшее применение по назначению недопустимо или нецелесообразно называется ...
Работоспособным
Не работоспособным
Исправным
Предельным
25. Свойство объекта непрерывно сохранять работоспособное состояние в течение некоторого времени или некоторой наработки называется ...
Безотказностью
Работоспособностью
Исправностью
Долговечностью
26. Отказ, возникающий в результате несовершенства или нарушения установленных правил и норм конструирования, называется ...
Конструктивным
Производственным
Эксплуатационным
Ресурсным
27. Отказ, возникающий в результате несовершенства или нарушения установленного процесса изготовления или ремонта объекта, называется ...
Конструктивным
Производственным
Эксплуатационным
Ресурсным
28. Отказ, возникающий в результате нарушения установленных правил или условий эксплуатации, называется ...
Конструктивным
Производственным
Эксплуатационным
Ресурсным
29. По группам сложности отказы технических систем подразделяют на ...
две группы
три группы
четыре группы
пять групп
30. Отказ, в результате которого объект достигает предельного состояния, называется ...
предельным отказом
отказом третьей группы сложности
эксплуатационным отказом
ресурсным отказом

3.3. Описание показателей и критериев оценки результатов сдачи экзамена (квалификационного)

Условием положительной аттестации на экзамене (квалификационном) является положительная оценка освоения всех профессиональных компетенций по всем

контролируемым показателям. При отрицательном заключении хотя бы по одной из профессиональных компетенций принимается решение «вид профессиональной деятельности не освоен».

Оценка за выполнение практических заданий включает как оценивание продукта (конечного результата), так и процесса выполнения работы. Эксперты (члены аттестационной комиссии) оценивают корректность, последовательность действий в соответствии с поставленной задачей. Если обучающийся не выполняет требования безопасности, подвергает опасности себя и других участников экзамена, то комиссия вправе отстранить его от выполнения работы.

Экспертная оценка выполнения практических заданий в условиях производственной практики выполняется путем разбора данных аттестационного листа и результатов защиты обучающимися отчетов по практике в рамках каждого из профессиональных модулей.

Карты экспертной проверки:

ПМ. 01 Участие в проектировании сетевой инфраструктуры

Компетенции	Результаты в соответствии с ФГОС	Основные показатели оценки результата	Оценка уровня сформированности в баллах*
ПК 1.1. Выполнять проектирование кабельной структуры компьютерной сети.	<p>иметь практический опыт:</p> <ul style="list-style-type: none"> – проектирования архитектуры локальной сети в соответствии с поставленной задачей; – установки и настройки сетевых протоколов и сетевого оборудования в соответствии с конкретной задачей; – выбора технологии, инструментальных средств при организации процесса исследования объектов сетевой инфраструктуры; – обеспечения целостности резервирования информации, использования VPN; – установки и обновления сетевого программного обеспечения; – мониторинга производительности сервера и протоколирования системных и сетевых событий; 	<ul style="list-style-type: none"> – выполнение всего комплекса проектных работ, связанных с созданием компьютерной сети («под ключ»); – грамотность использования IT-технологий, в том числе специализированного программного обеспечения, при проектировании компьютерных сетей; – качество организации работ по проектированию компьютерных сетей; – обеспечивать бесконфликтное внедрение и ввод в эксплуатацию создаваемого объекта; – при проектировании обеспечивать перспективы для будущего развития компьютерной сети. 	
ПК 1.2. Осуществлять выбор технологии, инструментальных средств и средств вычислительной техники при организации процесса разработки и исследования объектов профессиональной деятельности.	<ul style="list-style-type: none"> – использования специального программного обеспечения для моделирования, проектирования и тестирования компьютерных сетей; – оформления технической документации; <p>уметь:</p> <ul style="list-style-type: none"> – проектировать локальную сеть; – выбирать сетевые топологии; – рассчитывать основные параметры локальной сети; – читать техническую и проектную документацию по организации сегментов сети; – применять алгоритмы поиска кратчайшего пути; – планировать структуру сети с помощью графа с оптимальным расположением узлов; 	<ul style="list-style-type: none"> – целесообразность осуществления выбора технологии, инструментальных средств и средств ВТ; – грамотность планирования и проведения необходимых тестовых проверок и профилактических осмотров; – квалифицированность организации и осуществления мониторинга использования вычислительной сети; – точность и скрупулёзность фиксирования и анализа сбоев в работе серверного и сетевого оборудования, своевременность принятия решения о внеочередном обслуживании программно-технических средств; – своевременность выполнения мелкого ремонта оборудования; – грамотность и аккуратность ведения технической и отчетной документации. 	
ПК 1.3. Обеспечивать защиту информации в сети с использованием программно-аппаратных средств.	<ul style="list-style-type: none"> – использовать математический аппарат теории графов; – контролировать соответствие разрабатываемого проекта нормативно-технической документации; – настраивать протокол TCP/IP 	<ul style="list-style-type: none"> – полнота обеспечения наличия и работоспособности программно-технических средств сбора данных для анализа показателей использования и функционирования компьютерной сети; – грамотность и своевременность действий по 	

	<p>и использовать встроенные утилиты операционной системы для диагностики работоспособности сети;</p> <ul style="list-style-type: none"> – использовать многофункциональные приборы и программные средства мониторинга; – использовать программно-аппаратные средства технического контроля; 	<p>администрированию сетевых ресурсов;</p> <ul style="list-style-type: none"> – бесспорность поддержания сетевых ресурсов в актуальном состоянии; – тщательность мониторинга использования сети Интернет и электронной почты; регулярность ввода в действие новых технологий системного администрирования. 	
<p>ПК 1.4. Принимать участие в приемо-сдаточных испытаниях компьютерных сетей и сетевого оборудования различного уровня и в оценке качества и экономической эффективности сетевой топологии.</p>	<ul style="list-style-type: none"> – использовать техническую литературу и информационно-справочные системы для замены (поиска аналогов) устаревшего оборудования 	<ul style="list-style-type: none"> – продуктивное участие в приемо-сдаточных испытаниях компьютерных сетей и сетевого оборудования; – правильность и аргументированность оценки качества и экономической эффективности сетевой топологии; – грамотность применения нормативно-технической документации в области информационных технологий; осознанность применения отечественного и зарубежного опыта использования программно-технических средств. 	
<p>ПК 1.5. Выполнять требования нормативно-технической документации, иметь опыт оформления проектной документации.</p>		<ul style="list-style-type: none"> – правильность, техническая и юридическая грамотность применения нормативно-технической документации в области информационных технологий; – продуктивность участия в планировании развития программно-технической базы организации; – аргументированность обоснования предложений по реализации стратегии организации в области информационных технологий; – продуктивность участия в научных конференциях, семинарах; точность и грамотность оформления технологической документации, её соответствие действующим правилам и руководствам. 	
Средний балл			
Итоговый уровень сформированности			

**Каждый показатель оценивается по 100-балльной шкале: 86-100 баллов - повышенный уровень (отлично); 70-85,9 баллов - пороговый уровень (хорошо); 61-69,9 баллов - пороговый уровень (удовлетворительно)*

ПМ. 02 Организация сетевого администрирования

Компетенции	Результаты в соответствии с ФГОС	Основные показатели оценки результата	Оценка уровня сформированности в баллах*
<p>ПК 2.1. Администрировать локальные вычислительные сети и принимать меры по устранению возможных сбоев.</p>	<p>иметь практический опыт:</p> <ul style="list-style-type: none"> □ настройки сервера и рабочих станций для безопасной передачи информации; □ установки web-сервера; □ организации доступа к локальным и глобальным сетям; □ сопровождения и контроля использования почтового сервера, SQL сервера; □ расчёта стоимости лицензионного программного обеспечения сетевой инфраструктуры; □ сбора данных для анализа использования и функционирования программно – технических средств компьютерных сетей; <p>уметь:</p> <ul style="list-style-type: none"> □ администрировать локальные вычислительные сети; □ принимать меры по устранению возможных сбоев; □ устанавливать информационную систему; □ создавать и конфигурировать учетные записи отдельных пользователей и пользовательских групп; □ регистрировать подключения к домену, вести отчетную документацию; 	<ul style="list-style-type: none"> – Обеспечивать бесперебойное функционирование вычислительной сети в соответствии с техническими условиями и нормативами обслуживания – Проводить необходимые тестовые проверки и профилактические осмотры – Осуществлять мониторинг использования вычислительной сети – Фиксировать и анализировать сбои в работе серверного и сетевого оборудования – Обеспечивать своевременное выполнение профилактических работ – Своевременно выполнять мелкий ремонт оборудования – Фиксировать необходимость внеочередного обслуживания программно технических средств – Соблюдать нормы затрат материальных ресурсов и времени – Вести техническую и отчетную документацию 	
<p>ПК 2.2. Администрировать сетевые ресурсы в информационных системах.</p>	<ul style="list-style-type: none"> □ рассчитывать стоимость лицензионного программного обеспечения сетевой инфраструктуры; - устанавливать и конфигурировать антивирусное программное обеспечение, программное обеспечение баз данных, программное обеспечение мониторинга; □ обеспечивать защиту при подключении к Интернет средствами операционной системы; 	<ul style="list-style-type: none"> – Администрировать размещённые сетевые ресурсы – Поддерживать актуальность сетевых ресурсов – Организовывать доступ к локальным и глобальным сетям, в том числе, в сети Интернет – Обеспечивать обмен информацией с другими организациями с использованием электронной почты – Контролировать использование сети Интернет и электронной почты – Сопровождать почтовую систему – Применять новые технологии системного администрирования 	
<p>ПК 2.3. Обеспечивать сбор данных для анализа</p>		<ul style="list-style-type: none"> – Обеспечивать наличие программно- технических средств сбора данных для 	

Компетенции	Результаты в соответствии с ФГОС	Основные показатели оценки результата	Оценка уровня сформированности в баллах*
использования и функционирования программно-технических средств компьютерных сетей.		<p>анализа показателей использования и функционирования компьютерной сети</p> <ul style="list-style-type: none"> – Осуществлять мониторинг производительности сервера – Протоколировать системные и сетевые события – Протоколировать события доступа к ресурсам – Применять нормативно-техническую документацию в области информационных технологий 	
ПК 2.4. Взаимодействовать со специалистами смежного профиля при разработке методов, средств и технологий применения объектов профессиональной деятельности.		<ul style="list-style-type: none"> – Совместно планировать развитие программно-технической базы организации – Обосновывать предложения по реализации стратегии в области информационных технологий – Определять влияние системного администрирования на процессы других подразделений – Подготавливать совместно с другими подразделениями технические совещания – Применять отечественный и зарубежный опыт использования программно-технических средств – Участвовать в научных конференциях, семинарах. 	
Средний балл			
Итоговый уровень сформированности			

**Каждый показатель оценивается по 100-балльной шкале: 86-100 баллов - повышенный уровень (отлично); 70-85,9 баллов - пороговый уровень (хорошо); 61-69,9 баллов - пороговый уровень (удовлетворительно)*

ПМ. 03 Эксплуатация объектов сетевой инфраструктуры

Компетенции	Результаты в соответствии с ФГОС	Основные показатели оценки результата	Оценка уровня сформированности в баллах*
<p>ПК 3.1. Устанавливать, настраивать, эксплуатировать и обслуживать технические и программно-аппаратные средства компьютерных сетей.</p>	<p>иметь практический опыт:</p> <ul style="list-style-type: none"> – обслуживания сетевой инфраструктуры, восстановления работоспособности сети после сбоя; – удаленного администрирования и восстановления работоспособности сетевой-инфраструктуры; – организации бесперебойной работы системы по резервному копированию и восстановлению информации; – поддержки пользователей сети, настройки аппаратного и программного обеспечения сетевой инфраструктуры; <p>уметь:</p> <ul style="list-style-type: none"> <input type="checkbox"/> выполнять мониторинг и анализ работы локальной сети с помощью программно- аппаратных средств; <input type="checkbox"/> использовать схемы послеаварийного восстановления работоспособности сети, эксплуатировать технические средства сетевой инфраструктуры; <input type="checkbox"/> осуществлять диагностику и поиск неисправностей технических средств; <input type="checkbox"/> выполнять действия по устранению неисправностей в части, касающейся полномочий техника; 	<ul style="list-style-type: none"> - Физическое вмешательство в инфраструктуру сети; активное и пассивное сетевое оборудование: кабельные каналы, кабель, патч- панели, розетки. Добавление отдельных элементов сети (пользователей, компьютеров, приложений, служб); наращивание длины сегментов сети; замена существующей аппаратуры (на более мощную). Увеличение количества узлов сети; увеличение протяженности связей между объектами сети. - Создание пользователей в domain, редактирование пользователей в domain, создание пароля пользователем в domain, создание групп и распределение пользователей по группам в domain. 	
<p>ПК 3.2. Проводить профилактические работы на объектах сетевой инфраструктуры и рабочих станциях.</p>	<ul style="list-style-type: none"> <input type="checkbox"/> тестировать кабели и коммуникационные устройства; <input type="checkbox"/> выполнять замену расходных материалов и мелкий ремонт периферийного оборудования; <input type="checkbox"/> правильно оформлять техническую документацию; <input type="checkbox"/> наблюдать за трафиком, выполнять операции резервного копирования и восстановления данных; 	<ul style="list-style-type: none"> - Оформление технической документации, правила оформления документов. Настройка аппаратного и программного обеспечения сети. - Настройка сетевой карты, имя компьютера, рабочая группа, введение компьютера в domain. 	
<p>ПК 3.3. Эксплуатация сетевых конфигураций.</p>	<ul style="list-style-type: none"> <input type="checkbox"/> устанавливать, тестировать и эксплуатировать информационные системы согласно технической документации, обеспечивать антивирусную защиту 	<p>Комплекс организационно-технических мероприятий; выявление и своевременная замена элементов инфраструктуры. - Проверка физических компонентов; проверка документации и требований; проверка списка совместимого оборудования.</p>	

Компетенции	Результаты в соответствии с ФГОС	Основные показатели оценки результата	Оценка уровня сформированности в баллах*
ПК 3.4. Участвовать в разработке схемы послеаварийного восстановления работоспособности компьютерной сети, выполнять восстановление и резервное копирование информации		- Статистика работы сети в реальном времени, минимизации заторов и узких мест, выявления складывающихся тенденций и планирования ресурсов для будущих нужд. Контроль доступа, сохранение целостности данных и журналирование. - Принципы работы хранилищ данных. Принципы построения. Основные компоненты хранилища данных. - Порядок уведомления о чрезвычайных событиях. Активация. Возврат к нормальному функционированию системы.	
ПК 3.5. Организовывать инвентаризацию технических средств сетевой инфраструктуры, осуществлять контроль оборудования после его ремонта		Выполнение мониторинга и анализа работы локальной сети с помощью программных средств.	
ПК 3.6. Выполнять замену расходных материалов и мелкий ремонт периферийного оборудования, определять устаревшее оборудование и программные средства сетевой инфраструктуры			
Средний балл			
Итоговый уровень сформированности			

*Каждый показатель оценивается по 100-балльной шкале: 86-100 баллов - повышенный уровень (отлично); 70-85,9 баллов - пороговый уровень (хорошо); 61-69,9 баллов - пороговый уровень (удовлетворительно)

Оценка «отлично», соответствующая повышенному уровню освоения вида профессиональной деятельности, выставляется обучающемуся, если он показал систематизированные и полные знания материала профессионального модуля, правильно обосновывает принятие решения и имеет оценку за выполнение заданий не ниже 86 баллов. Содержание ответов свидетельствует об уверенных знаниях, об умении самостоятельно решать профессиональные задачи, соответствующие будущей квалификации.

Оценка «хорошо», соответствующая пороговому уровню освоения вида профессиональной деятельности, выставляется обучающемуся, если он твердо знает учебный материал профессионального модуля, владеет необходимыми навыками и приемами решения практических задач, и получил при выполнении заданий оценку в пределах 70-85,9 баллов. Содержание ответов свидетельствует об умении решать профессиональные задачи, соответствующие будущей квалификации, однако обучающимся допущены незначительные неточности при изложении материала, не искажающие содержание ответа по существу вопроса.

Оценка «удовлетворительно», соответствующая пороговому уровню освоения вида профессиональной деятельности, выставляется обучающемуся, если он имеет знание материала профессионального модуля, но при его изложении, нарушает логическую последовательность, справляется с заданиями на пороговом уровне и имеет оценку за выполнение заданий 61-69,9 баллов.

Оценка «неудовлетворительно», соответствующая допороговому уровню освоения вида профессиональной деятельности (ниже 61 балла), выставляется обучающемуся в случае, если сформированность компетенций, оцениваемых в ходе проведения экзамена (квалификационного), не соответствует требованиям ФГОС СПО.

ПМ. 04 Выполнение работ по профессии 14995 «Наладчик технологического оборудования»

При оценивании результатов сдачи экзамена (квалификационного) по ПМ.04 "Выполнение работ по одной или нескольким профессиям рабочих, должностям служащих (14995 «Наладчик технологического оборудования»)" используются критерии оценивания ответов на теоретические вопросы в виде теста и результатов выполнения практического задания (практической квалификационной работы).

Компетенции	Результаты в соответствии с ППСЗ и квалификационной характеристикой	Основные показатели оценки результата	Оценка уровня сформированности в баллах*
ПК 4.1. Осуществлять обслуживание и эксплуатацию СВТ, периферийных устройств и сетей передачи данных.	иметь практический опыт: - обслуживания и эксплуатации СВТ, периферийных устройств и сетей передачи данных; уметь: обслуживать и эксплуатировать СВТ, периферийных устройств и сетей передачи данных;	Выявляет причины неисправности периферийного оборудования. Проводит контроль параметров, диагностику и восстановление работоспособности компьютерных систем и комплексов Проводит системотехническое обслуживание компьютерных систем и комплексов Принимает участие в отладке и технических испытаниях компьютерных систем и комплексов, инсталляции, конфигурировании программного обеспечения.	

Компетенции	Результаты в соответствии с ППСЗ и квалификационной характеристикой	Основные показатели оценки результата	Оценка уровня сформированности в баллах*
	<p>знать:</p> <ul style="list-style-type: none"> - классификацию видов и архитектуру персональных компьютеров; - устройство персональных компьютеров, основные блоки, функции и технические характеристики; - архитектуру, состав, функции и классификацию операционных систем персонального компьютера; - виды и назначение периферийных устройств, их устройство и принцип действия, интерфейсы подключения и правила эксплуатации; - принципы установки и настройки основных компонентов операционной системы и драйверов периферийного оборудования; - виды и характеристики носителей информации, файловые системы, форматы представления данных; - принципы функционирования локальных и глобальных компьютерных сетей; - нормативные документы по установке, эксплуатации и охране труда при работе с персональным компьютером, периферийным оборудованием и компьютерной оргтехникой <p>порядок установки и настройки прикладного программного обеспечения на персональный компьютер.</p>	<p>Демонстрация необходимых знаний</p>	
<p>ПК 4.2. Осуществлять администрирование информационно-коммуникационных систем</p>	<p>иметь практический опыт:</p> <ul style="list-style-type: none"> - администрирования информационно-коммуникационных систем; <p>уметь:</p> <ul style="list-style-type: none"> осуществлять администрирование информационно-коммуникационных систем. 	<ul style="list-style-type: none"> - демонстрация навыков использования программ администрирования информационно-коммуникационных систем; - уверенно осуществляет администрирование информационно-коммуникационных систем. 	

*Каждый показатель оценивается по 100-балльной шкале: 86-100 баллов - повышенный уровень (отлично); 70-85,9 баллов - пороговый уровень (хорошо); 61-69,9 баллов - пороговый уровень (удовлетворительно)

Оценка «отлично», соответствующая повышенному уровню освоения вида профессиональной деятельности "Выполнение работ по одной или нескольким профессиям рабочих, должностям служащих", выставляется обучающемуся, если итоговая оценка за выполнение практической квалификационной работы и проверку теоретических знаний в пределах квалификационных требований составила не ниже 86 баллов. Содержание ответов свидетельствует об уверенных знаниях, об умении самостоятельно

решать профессиональные задачи, соответствующие квалификации наладчик технологического оборудования 3 разряда.

Оценка «хорошо», соответствующая пороговому уровню освоения вида профессиональной деятельности, выставляется обучающемуся, если итоговая оценка за выполнение практической квалификационной работы и проверку теоретических знаний в пределах квалификационных требований составила 70-85,9 баллов. Содержание ответов свидетельствует о достаточных знаниях и об умении решать профессиональные задачи, соответствующие квалификации наладчик технологического оборудования 3 разряда, однако обучающимся допущены незначительные неточности при изложении материала, не искажающие содержание ответа по существу вопроса и/или при выполнении практического задания.

Оценка «удовлетворительно», соответствующая пороговому уровню освоения вида профессиональной деятельности, выставляется обучающемуся, если итоговая оценка за выполнение практической квалификационной работы и проверку теоретических знаний в пределах квалификационных требований составила 61-69,9 баллов, что соответствует квалификации наладчик технологического оборудования 2 разряда.

Оценка «неудовлетворительно», соответствующая допороговому уровню освоения вида профессиональной деятельности (ниже 61 балла), выставляется обучающемуся в случае, если сформированность компетенций, оцениваемых в ходе проведения квалификационного экзамена (квалификационного), не соответствует квалификационным требованиям.

Пример билета экзамена (квалификационного)

МИНИСТЕРСТВО НАУКИ и ВЫСШЕГО ОБРАЗОВАНИЯ РОССИЙСКОЙ ФЕДЕРАЦИИ
федеральное государственное бюджетное образовательное учреждение высшего образования
«Поволжский государственный университет сервиса» (ФГБОУ ВО «ПВГУС»)

Кафедра «Информационный и электронный сервис»
Специальность 09.02.02 «Компьютерные сети»

УТВЕРЖДАЮ:
Заведующий кафедрой

(подпись) (Ф.И.О.)

« _____ » _____ 20__ г.

ЭКЗАМЕНАЦИОННЫЙ БИЛЕТ
экзамена (квалификационного) по профессиональным модулям

Проверяемые компетенции: ПК 1.1-1.5, ПК 2.1-2.4, ПК 3.1-3.6, ПК 4.1, ПК 4.2

Инструкция для обучающегося:

Внимательно прочитайте задания.

Максимальное время выполнения практических заданий: 60 минут

Максимальное время выполнения теоретического задания: 30 минут

Задание № 1.

Восстановите случайно удаленный файл на флэш-накопителе, после удаления запись на накопитель не производилась.

Задание № 2.

Выяснить IP-адрес, с которым неизвестный процесс кратковременно устанавливает соединение, а также получить информацию о процессе.

Задание № 3 . Дайте ответы на теоретические вопросы теста письменно.

1. Что происходит в процессе нумерации устройств USB?

Присвоение адресов

Управляющая передача

Отключение питания

2. Что такое HID?

Устройство массовой памяти

Видеоустройство

Устройство интерфейса с пользователем

3. Сколько битов одновременно передается в интерфейсе LPT?

1

3

8

4. В чем недостатки режима SPP?

Медленный

Большое потребление

Чувствителен к помехам

5. Что такое Bandwidth?

Скорость передачи информации

Напряжение питания

Разрядность ячейки

6. Какие интерфейсы называются внутрисистемными?

На системной плате

В системном блоке

В системе команд

7. Как менялись параметры системных шин со временем?

Росла дальность

Росла долговечность

Росла скорость

8. Что интегрируется в современных системных платах?

Видеокарта

Принтер

Монитор

9. Инженеру требуется добавить новое беспроводное устройство в небольшую беспроводную сеть, в которой имеются и старые устройства 802.11b и новые 802.11g. Какое новое устройство обеспечит максимальную совместимость с существующим оборудованием и потенциал роста в будущем?

Новое устройство 802.11a.

Новое устройство 802.11b.

Новое устройство 802.11g.

Новое устройство 802.11n.

10. Укажите преимущества профилактического обслуживания компьютеров. (Выберите три варианта).

устранение необходимости в ремонте

повышение надежности защиты данных

продление срока службы компонентов

сокращение числа сбоев оборудования

экономия времени инженеров, выполняющих ремонт

улучшение времени доступа к ОЗУ

11. Инженер пришел к выводу, что проблему с ноутбуком можно решить, отремонтировав компонент оборудования. Что следует сделать, прежде чем пытаться отремонтировать компонент оборудования ноутбука?

Ознакомиться с руководством по обслуживанию ноутбука.

Обратиться за советом к коллеге.

Выполнить резервное копирование параметров BIOS.

Снять клавиатуру.

12. Какие устройства ввода обычно используются на ноутбуках? (Выберите три варианта).

сенсорная панель

считыватель отпечатков пальцев

веб-камера

внешний монитор

клавиатура PS/2

разъем питания переменного тока

13. Какой компонент потребляет больше всего электроэнергии на большинстве мобильных устройств?

ЖК-экран

камера

ЦП

мультимедийный проигрыватель

14. Инженер пытается установить приложение, не поддерживаемое ОС Windows XP, установленной на компьютере. Как сделать так, чтобы это приложение выполнялось на данном компьютере?

Использовать режим совместимости Windows.

Установить приложение с расширенными правами администратора.

Создать виртуальную машину с операционной системой, поддерживающей данное приложение.

Установить приложение в безопасном режиме.

15. Что из перечисленного ниже характеризует Android?

Она позволяет пользователю изменять исходный код.

Для изменения исходного кода требуется уплатить авторский сбор.

Программисты не могут изменить исходный код.

Android — один из вариантов мобильной операционной системы iOS.

16. Инженер отлаживает сеть, в которой на некотором узле, через который проходят данные, предположительно теряются пакеты. Он знает только IP-адрес конечного устройства, о промежуточных не известно ничего. Какую команду можно использовать для выявления неисправного узла?

tracert

ping

ipconfig /flushdns

ipconfig /displaydns

17. Какой потенциал необходимо подавать на свободные входы цифровой ИМС?

Через резистор потенциал источника питания

Потенциал корпуса схемы

Определяется логикой работы микросхемы

Определяется из условия наименьшего энергопотребления

18. Схема какого устройства изображена на рисунке:

Демультимплектора.

Шифратора.

Мультиплектора.

Дешифратора.

Компаратора.

Сумматора.

19. Определите, какими логическими выражениями описываются выходные сигналы схемы на вышеприведенном рисунке

$Q = A * B + A * B'$.

$Q = (A * B + B * A) * A$.

$Q = A * B + B * A + B$.

$Q = A * B + A * B'$.

20. Какая архитектура цифровой ЭВМ обеспечивает более высокое быстродействие

принстонская

гарвардская

фон-неймановская

быстродействие не зависит от архитектуры

21. В исходном состоянии в десятичный счетчик записано число «0111». На входы E0, E1, WR и R поданы сигналы логической «1». Какое число будет на выходе при поступлении на вход С десяти импульсов

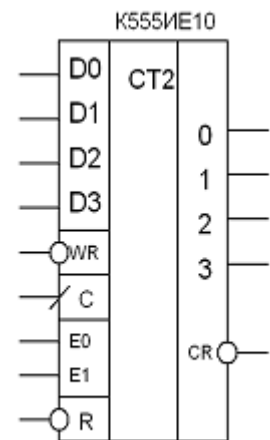
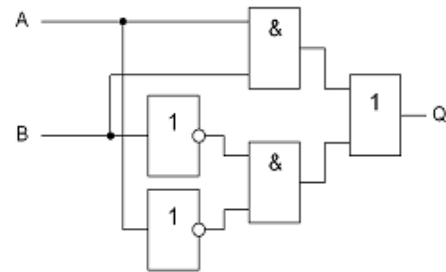
«0000».

«0111».

«0110».

«0001».

«0010».



22. При включении биполярного транзистора по схеме с общей базой коэффициент усиления по току равен 0,95. Чему равен коэффициент усиления по току биполярного транзистора, если его включить по схеме с общим эмиттером
-: 0,95. -: 19. -: 0,05. -: 20. -: 20,5

23. В исходном состоянии в десятичный счетчик записано число «0101». На входы E0, E1, WR и R поданы сигналы логического «0». Какое число будет на выходе при поступлении на вход С девяти импульсов?

- «0000».
- «1110».
- «0101».
- «0001».
- «0010».

24. К какому типу неисправностей относится отрыв конденсаторов или резисторов на системной плате

- аппаратный
- программный
- программно-аппаратный

25. Для решения каких неисправностей необходимо производить перепрошивку BIOS

- аппаратных
- программных
- программно-аппаратных

26. На каких мониторах при неполадках в источнике питания изображение начинает волнообразно колыхаться

- ЭЛТ
- ЖК
- плазменные

27. Для какого типа мониторов характерна неравномерная яркость свечения экрана

- ЭЛТ
- ЖК

28. Укажите причины, по которым окно запущенной прикладной программы кажется «зашифрованным»

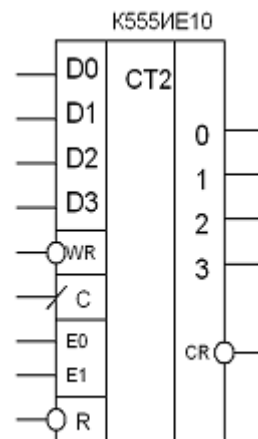
- ошибка в драйвере
- неисправность монитора
- ошибки операционной системы

29. Доля какого типа неисправностей оптических накопителей составляет 10-15%

- механические неисправности
- неисправности оптической системы
- неисправности электронных компонентов

30. К какому типу неисправностей оптических накопителей относится «засаливание» фрикционных поверхностей

- механические неисправности
- неисправности оптической системы
- неисправности электронных компонентов



СОГЛАСОВАНО:

Руководитель образовательной программы

(подпись)

(Ф.И.О.)

« _____ » _____ 20__ г.