

Документ подписан простой электронной подписью  
Информация о подписи:  
ФИО: Выборнова Любовь Алексеевна  
Должность: Ректор  
Дата подписания: 20.10.2022  
Уникальный программный ключ:  
c3b3b9c625f6c113afa2a2c42baff9e05a38b76e

**МИНИСТЕРСТВО НАУКИ И ВЫСШЕГО ОБРАЗОВАНИЯ РОССИЙСКОЙ ФЕДЕРАЦИИ**  
**Федеральное государственное бюджетное образовательное учреждение высшего образования**  
**«Поволжский государственный университет сервиса» (ФГБОУ ВО «ПВГУС»)**

Кафедра «Информационный и электронный сервис»

**РАБОЧАЯ ПРОГРАММА ДИСЦИПЛИНЫ**

**ОП.02«ОСНОВЫ ЭЛЕКТРОТЕХНИКИ»**

Профессия

**09.01.04 «Наладчик аппаратных и программных  
средств инфокоммуникационных систем»**



# 1. ПЕРЕЧЕНЬ ПЛАНИРУЕМЫХ РЕЗУЛЬТАТОВ ОБУЧЕНИЯ ПО ДИСЦИПЛИНЕ, СООТНЕСЕННЫХ С ПЛАНИРУЕМЫМИ РЕЗУЛЬТАТАМИ ОСВОЕНИЯ ОБРАЗОВАТЕЛЬНОЙ ПРОГРАММЫ

## 1.1. Цель освоения дисциплины

Целью освоения дисциплины является формирование у обучающихся следующих компетенций:

Код компетенции	Наименование компетенции
ОК 1.	Понимать сущность и социальную значимость будущей профессии, проявлять к ней устойчивый интерес.
ОК 2.	Организовывать собственную деятельность, исходя из цели и способов ее достижения, определенных руководителем.
ОК 3.	Анализировать рабочую ситуацию, осуществлять текущий и итоговый контроль, оценку и коррекцию собственной деятельности, нести ответственность за результаты своей работы.
ОК 4.	Осуществлять поиск информации, необходимой для эффективного выполнения профессиональных задач.
ОК 5.	Использовать информационно-коммуникационные технологии в профессиональной деятельности.
ОК 6.	Работать в команде, эффективно общаться с коллегами, руководством, клиентами.
ОК 7.	Исполнять воинскую обязанность, в том числе с применением полученных профессиональных знаний (для юношей)
ПК 1.1.	Вводить средства вычислительной техники в эксплуатацию.
ПК 1.2.	Диагностировать работоспособность, устранять неполадки и сбои аппаратного обеспечения средств вычислительной техники.
ПК 1.3.	Заменять расходные материалы, используемые в средствах вычислительной и оргтехники.
ПК 2.1.	Устанавливать операционные системы на персональных компьютерах и серверах, а также производить настройку интерфейса пользователя.
ПК 2.2.	Администрировать операционные системы персональных компьютеров и серверов.
ПК 2.3.	Устанавливать и настраивать работу периферийных устройств и оборудования.
ПК 2.4.	Устанавливать и настраивать прикладное программное обеспечение персональных компьютеров и серверов.
ПК 2.5.	Диагностировать работоспособность, устранять неполадки и сбои операционной системы и прикладного программного обеспечения.
ПК 3.1.	Оптимизировать конфигурацию средств вычислительной техники в зависимости от предъявляемых требований и решаемых пользователем задач.
ПК 3.2.	Удалять и добавлять компоненты персональных компьютеров и серверов, заменять на совместимые.
ПК 3.3.	Заменять, удалять и добавлять основные компоненты периферийных устройств, оборудования и компьютерной оргтехники.
ПК 4.1.	Обновлять и удалять версии операционных систем персональных компьютеров и серверов.
ПК 4.2.	Обновлять и удалять версии прикладного программного обеспечения персональных компьютеров и серверов.
ПК 4.3.	Обновлять и удалять драйверы устройств персональных компьютеров, серверов, периферийных устройств и оборудования.
ПК 4.4.	Обновлять микропрограммное обеспечение компонентов компьютеров, серверов, периферийных устройств и оборудования.

## 1.2. Планируемые результаты освоения дисциплины

В результате освоения дисциплины обучающийся должен:

### иметь практический опыт:

- работы с измерительными электрическими приборами, средствами измерений;
- заполнения технологической документации

### уметь:

- эксплуатировать электроизмерительные приборы;
- контролировать качество выполняемых работ;
- производить контроль различных параметров электрических приборов;
- работать с технической документацией;

### знать:

- основные законы электротехники:
- электрическое поле;
- электрические цепи постоянного тока, физические процессы в электрических цепях постоянного тока;
- расчет электрических цепей постоянного тока;
- магнитное поле, магнитные цепи, электромагнитную индукцию;
- электрические цепи переменного тока;
- основные сведения о синусоидальном электрическом токе, линейные электрические цепи синусоидального тока;
- общие сведения об электросвязи и радиосвязи;
- основные сведения об электроизмерительных приборах, электрических машинах, аппаратуре управления и защиты

### **1.3. Место дисциплины в структуре образовательной программы**

Дисциплина «Основы электротехники» относится к циклу общепрофессиональных дисциплин основной профессиональной образовательной программы.

## 2. СТРУКТУРА И СОДЕРЖАНИЕ ДИСЦИПЛИНЫ

### 2.1. Объём учебной дисциплины и виды учебной работы

Общая трудоёмкость дисциплины составляет **44час**. Их распределение по видам работ представлено в таблице:

Виды учебных занятий и работы обучающихся	Трудоёмкость, час
<b>Общая трудоёмкость дисциплины</b>	<b>44</b>
<b>Объём работы обучающихся во взаимодействии с преподавателем по видам учебных занятий(всего), в т.ч.:</b>	<b>34</b>
лекции	16
лабораторные работы	16
практические занятия	-
курсовое проектирование (консультации)	-
<b>Самостоятельная работа</b>	<b>10</b>
<b>Контроль (часы на зачет)</b>	<b>2</b>
<b>Консультация перед экзаменом</b>	<b>-</b>
<b>Промежуточная аттестация</b>	<b>дифференцированный зачёт</b>

## 2.2. Содержание дисциплины, структурированное по темам для студентов очной формы обучения

Коды компетенций, формирование которых способствует элемент программы	Наименование разделов, тем	Виды учебной работы				Формы текущего контроля (наименование оценочного средства)
		Работа во взаимодействии с преподавателем			Самостоятельная работа, час	
		Лекции, час	Лабораторные работы, час	Практические занятия, час		
<b>1 семестр</b>						
ОК1., ОК2., ОК3., ОК4., ОК5., ОК6., ОК7.	<b>Тема 1. Введение.</b> Электрическая энергия, ее особенности и области применения. Значение электротехнической подготовки. Содержание и структура курса. Значение электротехники для будущей профессии	1				Тестирование по теме
ПК1.1., ПК1.2., ПК1.3., ПК2.1., ПК2.2., ПК2.3., ПК2.4., ПК2.5., ПК3.1., ПК3.2., ПК3.3., ПК4.1., ПК4.2., ПК4.3., ПК4.4.	<b>Тема 2. Основные определения, топологические параметры и методы расчета электрических цепей постоянного тока.</b> 1. Структура электрической цепи постоянного тока. Схемы замещения электротехнических устройств постоянного тока. Линейные резистивные элементы, идеальные источники ЭДС и тока, их свойства, вольтамперные характеристики и условное графическое обозначение. 2. Линейные неразветвленные и разветвленные цепи с одним источником ЭДС. Режимы работы электрической цепи. Энергетический баланс в электрических цепях. 3. Анализ электрического состояния линейных электрических цепей. Метод непосредственного применения законов Кирхгофа. Методы контурных токов. Принцип суперпозиции.	2				Тестирование по теме Оценка выполнения и защиты лабораторной работы Конспект/доклад/сообщение по теме самостоятельной работы
	<b>Лабораторная работа №1</b> Исследование и расчет линейной электрической цепи постоянного тока		4			
	<b>Самостоятельная работа обучающихся:</b> 1. Типы проводников и диэлектриков 2. Типы конденсаторов. Типы соединений конденсаторов				2	
ПК1.1., ПК1.2., ПК1.3., ПК2.1., ПК2.2., ПК2.3., ПК2.4., ПК2.5., ПК3.1., ПК3.2., ПК3.3., ПК4.1., ПК4.2., ПК4.3., ПК4.4.	<b>Тема 3. Анализ электрических цепей постоянного тока с нелинейными элементами.</b> Нелинейные элементы и их характеристики. Анализ электрического состояния неразветвленных и разветвленных электрических цепей	1				Тестирование по теме Конспект/доклад/сообщение по теме самостоятельной работы
	<b>Лабораторная работа №2</b> Исследование нелинейных электрических цепей постоянного тока		4			
	<b>Самостоятельная работа обучающихся:</b> 1. Электрические цепи постоянного тока в аппаратах и приборах оборудования 2. Анализ электрического состояния неразветвленных электрических цепей 3. Анализ электрического состояния разветвленных электрических цепей				4	

Коды компетенций, формируемые которыми способствует элемент программы	Наименование разделов, тем	Виды учебной работы				Формы текущего контроля (наименование оценочного средства)
		Работа во взаимодействии с преподавателем			Самостоятельная работа, час	
		Лекции, час	Лабораторные работы, час	Практические занятия, час		
ПК1.1., ПК1.2., ПК1.3., ПК2.1., ПК2.2., ПК2.3., ПК2.4., ПК2.5., ПК3.1. ПК3.2., ПК3.3., ПК4.1., ПК4.2., ПК4.3., ПК4.4.	<p><b>Тема 4. Анализ и расчет линейных цепей переменного тока.</b></p> <p>1.Электрические цепи переменного тока. Области применения и причины широкого распространения электротехнических устройств синусоидального тока промышленной частоты. Однофазные цепи. Основные параметры, характеризующие синусоидальную величину. Представление синусоидальных величин тригонометрическими функциями и комплексными числами. Метод векторных диаграмм.</p> <p>2.Электротехнические устройства переменного тока: источники ЭДС, резисторы, катушки индуктивности, конденсаторы и их схемы замещения. Идеальные элементы, их параметры и характеристики. Законы Ома и Кирхгофа для цепей переменного тока.</p> <p>3.Уравнения электрического состояния для неразветвленной цепи. Активное, реактивное и полное сопротивление двухполюсника. Комплексное сопротивление. Векторные диаграммы. Активная, реактивная и полная мощность. Треугольник мощностей. Коэффициент мощности и его экономическое значение. Резонанс напряжений.</p> <p>4.Уравнения электрического состояния для разветвленной цепи. Активная, реактивная и полная проводимости. Треугольник проводимостей. Комплексная проводимость. Резонанс токов. Компенсация реактивной мощности. Понятие о магнитосвязанных цепях.</p> <p>5.Понятие о пассивных и активных четырехполюсниках. Трехфазные цепи. Области применения трехфазных устройств. Представление электрических величин трехфазных систем тригонометрическими функциями и комплексными числами. Фазные и линейные напряжения. Способы включения в трехфазную сеть приемников. Четырехпроводная и трехпроводная трехфазные цепи. Симметричная и несимметричная нагрузка. Назначение нейтрального провода. Мощность в трехфазной цепи.</p> <p>6.Переходные процессы в линейных электрических цепях. Причины их возникновения. Влияние параметров цепи на длительность переходного процесса.</p>	4				Тестирование по теме Оценка выполнения и защиты лабораторной работы Конспект/доклад/сообщение по теме самостоятельной работы
	<b>Лабораторная работа №3.</b> Исследование цепей переменного тока		4			
	<b>Лабораторная работа №4.</b> Исследование резонансных явлений в однофазных цепях переменного тока		4			
	<p><b>Самостоятельная работа обучающихся:</b></p> <p>1.Электрические цепи переменного тока, основные характеристики</p> <p>2.Электротехнические устройства переменного тока</p> <p>3. Законы Ома и Кирхгофа для цепей переменного тока</p>				4	

Коды компетенций, формируемые которыми способствует элемент программы	Наименование разделов, тем	Виды учебной работы				Формы текущего контроля (наименование оценочного средства)
		Работа во взаимодействии с преподавателем			Самостоятельная работа, час	
		Лекции, час	Лабораторные работы, час	Практические занятия, час		
ПК1.1., ПК1.2., ПК1.3., ПК2.1., ПК2.2., ПК2.3., ПК2.4., ПК2.5., ПК3.1. ПК3.2., ПК3.3., ПК4.1., ПК4.2., ПК4.3., ПК4.4.	<b>Тема 5. Анализ магнитных цепей. Основные сведения о трансформаторах.</b> 1. Применение электромагнитных устройств в технике. Назначение магнитопровода. Свойства ферромагнитных материалов. Магнитные цепи с постоянной магнитодвижущей силой. 2. Магнитное сопротивление и магнитная проводимость. Схема замещения магнитной цепи. Вебер-амперные характеристики. 3. Устройство и принцип действия трансформаторов. Схема замещения идеального и реального трансформатора. 4. Основные параметры трансформатора. Режимы холостого хода и короткого замыкания. Потери энергии и КПД 5. Автотрансформаторы, трехфазные трансформаторы.	2				Тестирование по теме
ПК1.1., ПК1.2., ПК1.3., ПК2.1., ПК2.2., ПК2.3., ПК2.4., ПК2.5., ПК3.1. ПК3.2., ПК3.3., ПК4.1., ПК4.2., ПК4.3., ПК4.4.	<b>Тема 6. Общие сведения об электросвязи и радиосвязи</b> 1. Основные понятия электросвязи – информация, сообщения и сигналы. 2. Основные сведения о беспроводных технологиях на основе радиосвязи Bluetooth, Wi-Fi.	2				Тестирование по теме
ПК1.1., ПК1.2., ПК1.3., ПК2.1., ПК2.2., ПК2.3., ПК2.4., ПК2.5., ПК3.1. ПК3.2., ПК3.3., ПК4.1., ПК4.2., ПК4.3., ПК4.4.	<b>Тема 7. Электрические измерения и измерительные приборы</b> 1. Электрические измерения. Класс точности приборов. Погрешности при измерениях. Классификация электроизмерительных приборов. 2. Универсальные электроизмерительные приборы – мультиметры (авометры).	2				Тестирование по теме
ПК1.1., ПК1.2., ПК1.3., ПК2.1., ПК2.2., ПК2.3., ПК2.4., ПК2.5., ПК3.1. ПК3.2.,	<b>Тема 8 Электропривод и электроснабжение.</b> 1. Понятие об электроприводе. Типовые режимы работы электропривода. Нагрев двигателей, особенности выбора двигателя в зависимости от режима работы. 2. Понятие об управлении электроприводами. Аппаратура управления и защиты. Осветительные установки. 3. Понятие об электроснабжении предприятий.	2				Тестирование по теме



Коды компетенций, формирование которых способствует элемент программы	Наименование разделов, тем	Виды учебной работы				Формы текущего контроля (наименование оценочного средства)
		Работа во взаимодействии с преподавателем			Самостоятельная работа, час	
		Лекции, час	Лабораторные работы, час	Практические занятия, час		
ПК3.3., ПК4.1., ПК4.2., ПК4.3., ПК4.4.						
	<b>ИТОГО за 1 семестр</b>	<b>16</b>	<b>16</b>	<b>-</b>	<b>10</b>	

### 2.3. Формы и критерии текущего контроля успеваемости (технологическая карта для студентов очной формы обучения)

Формы текущего контроля	Количество контрольных точек	Количество баллов за 1 контр.точку	Макс. возм. кол-во баллов
Доклад/сообщение/конспект	1	8	8
Защита отчёта по лабораторным работам	8	4	32
Тестирование по темам лекционных занятий	1	60	60
		<b>Итого по дисциплине</b>	<b>100 баллов</b>

### 2.4. Шкала оценки результатов освоения дисциплины, сформированности результатов обучения

Форма проведения промежуточной аттестации	Условия допуска	Шкалы оценки уровня сформированности результатов обучения		Шкала оценки уровня освоения дисциплины		
		Уровневая шкала оценки компетенций	100 бальная шкала, %	100 бальная шкала, %	5-бальная шкала, дифференцированная оценка/балл	недифференцированная оценка
Дифференцированный зачёт (по результатам накопительного рейтинга или в форме компьютерного тестирования)	допускаются все студенты	допороговый	ниже 61	ниже 61	«неудовлетворительно» / 2	не зачтено
		пороговый	61-85,9	61-69,9	«удовлетворительно» / 3	зачтено
				70-85,9	«хорошо» / 4	зачтено
повышенный	86-100	86-100	«отлично» / 5	зачтено		

### 3. МЕТОДИЧЕСКИЕ УКАЗАНИЯ ДЛЯ ОБУЧАЮЩИХСЯ ПО ОСВОЕНИЮ ДИСЦИПЛИНЫ

#### 3.1. Общие методические рекомендации по освоению дисциплины, образовательные технологии

Дисциплина реализуется посредством проведения контактной работы с обучающимися (включая проведение текущего контроля успеваемости), самостоятельной работы обучающихся и промежуточной аттестации.

Контактная работа может быть аудиторной, внеаудиторной, а также проводиться в электронной информационно-образовательной среде университета (далее - ЭИОС). В случае проведения части контактной работы по дисциплине в ЭИОС (в соответствии с расписанием учебных занятий), трудоемкость контактной работа в ЭИОС эквивалентна аудиторной работе.

При проведении учебных занятий по дисциплине обеспечивается развитие у обучающихся навыков командной работы, межличностной коммуникации, принятия решений, лидерских качеств (включая проведение интерактивных лекций, групповых дискуссий, ролевых игр, тренингов, анализ ситуаций и имитационных моделей, преподавание дисциплины в форме курса, составленного на основе результатов научных исследований, проводимых университетом, в том числе с учетом региональных особенностей профессиональной деятельности выпускников и потребностей работодателей).

Преподавание дисциплины ведется с применением следующих видов образовательных технологий:

- *балльно-рейтинговая технология оценивания;*
- *электронное обучение;*

Для оценки знаний, умений, навыков и уровня сформированности компетенции по дисциплине применяется балльно-рейтинговая система контроля и оценки успеваемости студентов. В основу балльно-рейтинговой системы положены принципы, в соответствии с которыми формирование рейтинга студента осуществляется в ходе текущего контроля успеваемости. Максимальное количество баллов в семестре – 100.

По итогам текущей успеваемости студенту может быть выставлена оценка по промежуточной аттестации в соответствии с набранными за семестр баллами. Студентам, набравшим в ходе текущего контроля успеваемости по дисциплине от 61 до 100 баллов и выполнившим все обязательные виды запланированных учебных занятий, по решению преподавателя без прохождения промежуточной аттестации выставляется оценка в соответствии со шкалой оценки результатов освоения дисциплины.

**Результат обучения считается сформированным (повышенный уровень)**, если теоретическое содержание курса освоено полностью; при устных собеседованиях студент исчерпывающе, последовательно, четко и логически стройно излагает учебный материал; свободно справляется с задачами, вопросами и другими видами заданий, требующих применения знаний, использует в ответе дополнительный материал; все предусмотренные рабочей учебной программой задания выполнены в соответствии с установленными требованиями, студент способен анализировать полученные результаты; проявляет самостоятельность при выполнении заданий, качество их выполнения оценено числом баллов от 86 до 100, что соответствует повышенному уровню сформированности результатов обучения.

**Результат обучения считается сформированным (пороговый уровень)**, если теоретическое содержание курса освоено полностью; при устных собеседованиях студент последовательно, четко и логически стройно излагает учебный материал; справляется с задачами, вопросами и другими видами заданий, требующих применения знаний; все предусмотренные рабочей учебной программой задания выполнены в соответствии с установленными требованиями, студент способен анализировать полученные результаты; проявляет самостоятельность при выполнении заданий, качество их выполнения оценено числом баллов от 61 до 85,9, что соответствует пороговому уровню сформированности результатов обучения.

**Результат обучения считается несформированным**, если студент при выполнении заданий не демонстрирует знаний учебного материала, допускает ошибки, неуверенно, с большими затруднениями выполняет задания, не демонстрирует необходимых умений, качество выполненных заданий не соответствует установленным требованиям, качество их выполнения оценено числом баллов ниже 61, что соответствует допороговому уровню.

### **3.2. Методические указания по самостоятельной работе обучающихся**

Самостоятельная работа обеспечивает подготовку обучающегося к аудиторным занятиям и мероприятиям текущего контроля и промежуточной аттестации по изучаемой дисциплине. Результаты этой подготовки проявляются в активности обучающегося на занятиях и в качестве выполненных практических заданий и других форм текущего контроля.

При выполнении заданий для самостоятельной работы рекомендуется проработка материалов лекций по каждой пройденной теме, а также изучение рекомендуемой литературы, представленной в Разделе 4.

В процессе самостоятельной работы при изучении дисциплины студенты могут использовать в специализированных аудиториях для самостоятельной работы компьютеры, обеспечивающему доступ к программному обеспечению, необходимому для изучения дисциплины, а также доступ через информационно-телекоммуникационную сеть «Интернет» к электронной информационно-образовательной среде университета (ЭИОС) и электронной библиотечной системе (ЭБС), где в электронном виде располагаются учебные и учебно-методические материалы, которые могут быть использованы для самостоятельной работы при изучении дисциплины.

Для обучающихся по заочной форме обучения самостоятельная работа является основным видом учебной деятельности.

## 4. УЧЕБНО-МЕТОДИЧЕСКОЕ И ИНФОРМАЦИОННОЕ ОБЕСПЕЧЕНИЕ ДИСЦИПЛИНЫ

### 4.1. Перечень основной и дополнительной учебной литературы, необходимой для освоения дисциплины

#### Основная литература:

1. Гальперин, М. В. Электротехника и электроника : учеб. для сред. проф. образования / М. В. Гальперин. - 2-е изд. - Документ read. - Москва : ФОРУМ [и др.], 2019. - 480 с. : ил. - Прил. - URL: <https://znanium.com/read?id=327916> (дата обращения: 10.12.2020). - Режим доступа: для авториз. пользователей. - ISBN 978-5-16-012940-2. - 978-5-16-104802-3. - Текст : электронный.
2. Лоторейчук, Е. А. Теоретические основы электротехники : учеб. для сред. проф. образования по специальностям техн. профиля / Е. А. Лоторейчук. - Документ read. - Москва : ФОРУМ [и др.], 2021. - 317 с. : схем. - (Среднее профессиональное образование). - Прил. - URL: <https://znanium.com/read?id=360998> (дата обращения: 09.12.2020). - Режим доступа: для авториз. пользователей. - ISBN 978-5-8199-0764-1. - 978-5-16-106362-0. - Текст : электронный.
3. Хромоин, П. К. Электротехнические измерения : учеб. пособие для сред. проф. образования / П. К. Хромоин. - 3-е изд., испр. и доп. - Документ read. - Москва : ФОРУМ [и др.], 2021. - 288 с. : ил. - (Среднее профессиональное образование). - URL: <https://znanium.com/read?id=365884> (дата обращения: 09.12.2020). - Режим доступа: для авториз. пользователей. - ISBN 978-5-00091-462-5. - 978-5-16-104040-9. - Текст : электронный.

#### Дополнительная литература:

4. Рюмин, В. В. Занимательная электротехника / В. В. Рюмин. - Документ viewer. - Москва : Юрайт, 2019. - 122 с. - (Открытая наука). - URL: <https://www.biblio-online.ru/viewer/zanimatelnaya-elektrotehnika-428291#page/1> (дата обращения: 22.10.2020). - Режим доступа: для авториз. пользователей. - ISBN 978-5-534-09431-2. - Текст : электронный.
5. Славинский, А. К. Электротехника с основами электроники : учеб. пособие для студентов сред. проф. образования / А. К. Славинский, И. С. Туревский. - Документ Bookread2. - Москва : ФОРУМ [и др.], 2021. - 488 с. - (Среднее профессиональное образование). - URL: <https://znanium.com/read?id=360999> (дата обращения: 15.10.2020). - Режим доступа: для авториз. пользователей. - ISBN 978-5-8199-0747-4. - 978-5-16-106242-5. - Текст : электронный.
6. Справочник по основам теоретической электротехники : учеб. пособие / А. Н. Белянин, Ю. А. Бычков, А. Е. Завьялов [и др.] ; под ред. Ю. А. Бычкова, В. М. Золотницкого, Е. Б. Соловьевой, Э. П. Чернышева ; . - Документ Reader. - Санкт-Петербург [и др.] : Лань, 2021. - 368 с. - (Учебники для вузов. Специальная литература). - URL: <https://e.lanbook.com/reader/book/168387/#1> (дата обращения: 07.04.2021). - Режим доступа: для авториз. пользователей. - ISBN 978-5-8114-1227-3. - Текст : электронный.

### 4.2. Профессиональные базы данных, информационно-справочные системы, интернет-ресурсы

1. ИНТУИТ. Национальный Открытый Университет [Электронный ресурс]. – Режим доступа: <http://www.intuit.ru/>. – Загл. с экрана.
2. Образовательные ресурсы Интернета. Информатика [Электронный ресурс]. - Режим доступа: <http://www.alleng.ru/edu/comp.htm>. - Загл. с экрана.
3. Электронная библиотека. Техническая литература [Электронный ресурс]. - Режим доступа: <http://techliter.ru/>. – Загл. с экрана.
4. Электронная библиотечная система Поволжского государственного университета сервиса [Электронный ресурс]. - Режим доступа: <http://elib.tolgas.ru/>. - Загл. с экрана.
5. Электронно-библиотечная система Znanium.com [Электронный ресурс]. - Режим доступа: <http://znanium.com/>. – Загл. с экрана.

### 4.3. Программное обеспечение

Информационное обеспечение учебного процесса по дисциплине осуществляется с использованием следующего программного обеспечения (лицензионного и свободно распространяемого), в том числе отечественного производства:

№ п/п	Наименование	Условия доступа
1	MicrosoftWindows	из внутренней сети университета (лицензионный договор)
2	MicrosoftOffice	из внутренней сети университета (лицензионный договор)
3	СДО MOODLE	из любой точки, в которой имеется доступ к сети «Интернет» (лицензионный договор)
4	ElectronicsWorkbench	из любой точки, в которой имеется доступ к сети «Интернет» (лицензионный договор)
5	NI Multisim	из любой точки, в которой имеется доступ к сети «Интернет» (лицензионный договор)

## **5. ОПИСАНИЕ МАТЕРИАЛЬНО-ТЕХНИЧЕСКОЙ БАЗЫ, НЕОБХОДИМОЙ ДЛЯ ОСУЩЕСТВЛЕНИЯ ОБРАЗОВАТЕЛЬНОГО ПРОЦЕССА ПО ДИСЦИПЛИНЕ**

Специальные помещения представляют собой учебные аудитории для проведения занятий всех видов, предусмотренных образовательной программой, в том числе групповых и индивидуальных консультаций, текущего контроля и промежуточной аттестации, а также помещения для самостоятельной работы, мастерские и лаборатории, оснащенные оборудованием, техническими средствами обучения и материалами, учитывающими требования международных стандартов.

**Занятия лекционного типа.** Учебные аудитории для занятий лекционного типа укомплектованы мебелью и техническими средствами обучения, служащими для представления учебной информации (стационарные или переносные наборы демонстрационного оборудования (проектор, экран, компьютер/ноутбук), учебно-наглядные пособия (презентации по темам лекций), обеспечивающие тематические иллюстрации, соответствующие данной программе дисциплины.

**Лабораторные работы.** Для проведения лабораторных работ используется учебная аудитория, оснащенная следующим оборудованием:

- компьютеры,
- программное обеспечение для симуляции аналоговой и цифровой логики при автоматизации проектирования электронных приборов; моделирования электронных схем; моделирования цифровых, аналоговых и аналогово-цифровых электронных схем.

**Промежуточная аттестация.** Для проведения промежуточной аттестации по дисциплине используются компьютерные классы, оснащенные компьютерной техникой с возможностью подключения к сети «Интернет» и обеспечением доступа в электронную информационно-образовательную среду университета и/или учебные аудитории, укомплектованные мебелью и техническими средствами обучения.

**Самостоятельная работа.** Помещения для самостоятельной работы оснащены компьютерной техникой с возможностью подключения к сети «Интернет» и доступом к электронной информационно-образовательной среде университета. Для организации самостоятельной работы обучающихся используются:

- компьютерные классы университета;
- библиотека (медиазал), имеющая места для обучающихся, оснащенные компьютерами с доступом к базам данных и сети «Интернет».

**Электронная информационно-образовательная среда университета (ЭИОС).** Каждый обучающийся в течение всего периода обучения обеспечен индивидуальным неограниченным доступом к электронной информационно-образовательной среде университета (ЭИОС) <http://sdo.tolgas.ru/> из любой точки, в которой имеется доступ к информационно-телекоммуникационной сети «Интернет», как на территории университета, так и вне ее.

## **6. ОСОБЕННОСТИ ОРГАНИЗАЦИИ ОБУЧЕНИЯ ДЛЯ ЛИЦ С ОГРАНИЧЕННЫМИ ВОЗМОЖНОСТЯМИ ЗДОРОВЬЯ И ИНВАЛИДОВ**

При необходимости рабочая программа дисциплины может быть адаптирована для обеспечения образовательного процесса инвалидов и лиц с ограниченными возможностями здоровья, в том числе для дистанционного обучения. Для этого требуется заявление студента (его законного представителя) и заключение психолого-медико-педагогической комиссии (ПМПК).

В случае необходимости, обучающимся из числа лиц с ограниченными возможностями здоровья (по заявлению обучающегося) а для инвалидов также в соответствии с индивидуальной программой реабилитации инвалида, могут предлагаться следующие варианты восприятия учебной информации с учетом их индивидуальных психофизических особенностей, в том числе с применением электронного обучения и дистанционных технологий:

- для лиц с нарушениями зрения: в печатной форме увеличенным шрифтом; в форме электронного документа; в форме аудиофайла (перевод учебных материалов в аудиоформат); в печатной форме на языке Брайля; индивидуальные консультации с привлечением тифлосурдопереводчика; индивидуальные задания и консультации.

- для лиц с нарушениями слуха: в печатной форме; в форме электронного документа; видеоматериалы с субтитрами; индивидуальные консультации с привлечением сурдопереводчика; индивидуальные задания и консультации.

- для лиц с нарушениями опорно-двигательного аппарата: в печатной форме; в форме электронного документа; в форме аудиофайла; индивидуальные задания и консультации.



## 7. ОЦЕНОЧНЫЕ МАТЕРИАЛЫ (ФОНД ОЦЕНОЧНЫХ СРЕДСТВ) ДЛЯ ТЕКУЩЕГО КОНТРОЛЯ УСПЕВАЕМОСТИ И ПРОМЕЖУТОЧНОЙ АТТЕСТАЦИИ

### 7.1. Типовые контрольные задания или иные материалы, необходимые для оценки знаний, умений, навыков и (или) опыта в ходе текущего контроля успеваемости

#### Типовые вопросы для конспекта/доклада/сообщения по теме самостоятельной

1. Электрическая энергия, ее особенности и области применения. Области применения электротехнических устройств постоянного тока.
2. Структура электрической цепи. Генерирующие и приемные устройства. Условные графические обозначения электротехнических устройств постоянного тока. Схемы замещения электротехнических устройств.
3. Линейные резистивные элементы, идеальные источники ЭДС и тока, их свойства, вольт-амперные характеристики и условное графическое обозначение.
4. Линейные неразветвленные и разветвленные цепи с одним источником ЭДС. Условные положительные направления ЭДС, токов и напряжений в схемах замещения.
5. Пассивный и активный двухполюсники. Режимы работы электрической цепи. Энергетический баланс в электрических цепях.
6. Анализ электрического состояния линейных электрических цепей. Метод непосредственного применения законов Кирхгофа.
7. Методы контурных токов и узловых напряжений.
8. Принцип суперпозиции. Принципы взаимности и компенсации.
9. Метод эквивалентного генератора.
10. Нелинейные элементы и их характеристики. Примеры нелинейных элементов.
11. Анализ электрического состояния неразветвленных и разветвленных электрических цепей с нелинейными резистивными элементами.
12. Электрические цепи переменного тока. Особенности электромагнитных процессов с изменяющимися во времени токами. Области применения и причины широкого распространения электротехнических устройств синусоидального тока промышленной частоты.
13. Однофазные цепи. Принцип действия простейшего однофазного электромагнитного генератора синусоидальной ЭДС промышленной частоты.
14. Основные параметры, характеризующие синусоидальную величину. Начальная фаза. Сдвиг фаз. Мгновенное, амплитудное, действующее и среднее значения синусоидально изменяющихся электрических величин.
15. Представление синусоидальных величин тригонометрическими функциями, графиками, вращающимися векторами и комплексными числами. Метод векторных диаграмм.
16. Электротехнические устройства переменного тока: источники ЭДС, резисторы, катушки индуктивности, конденсаторы. Условные графические обозначения на схемах электротехнических устройств переменного тока. Схема замещения электротехнических устройств переменного тока.
17. Идеальные элементы: резистивные, индуктивные и емкостные. Параметры (активное сопротивление, индуктивность, емкость) и характеристики (вольт-амперные, вебер-амперные, кулон-вольтные) идеальных элементов.
18. Законы Ома и Кирхгофа для цепей переменного тока.
19. Уравнения электрического состояния для неразветвленной цепи. Активное, реактивное и полное сопротивление двухполюсника. Комплексное сопротивление. Треугольник сопротивлений. Векторные диаграммы. Фазовые соотношения между токами и напряжениями.
20. Понятие о потенциальных (топографических) диаграммах.
21. Колебание энергии и мгновенная мощность элементов цепи. Активная, реактивная и полная мощности. Треугольник мощностей. Коэффициент мощности, коэффициент реактивной мощности и их технико-экономическое значение. Выражение мощности в комплексной форме.
22. Резонанс напряжений, условия его возникновения и практическое значение.

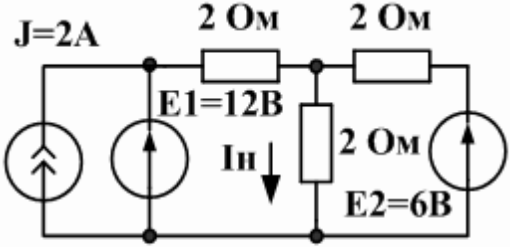
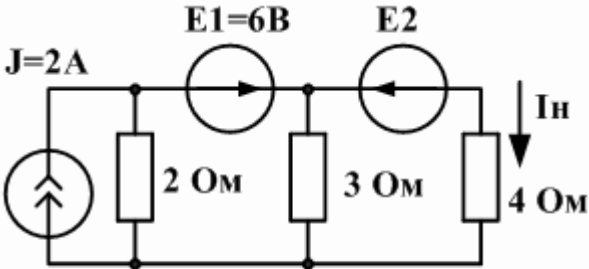
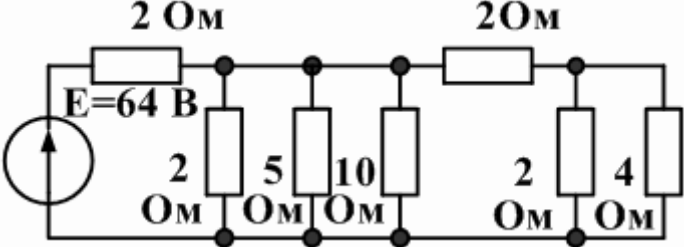
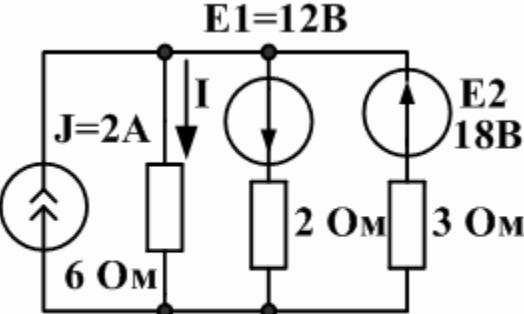
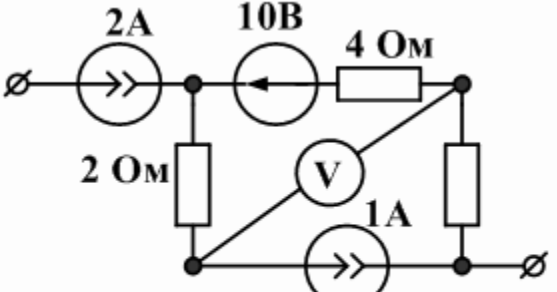
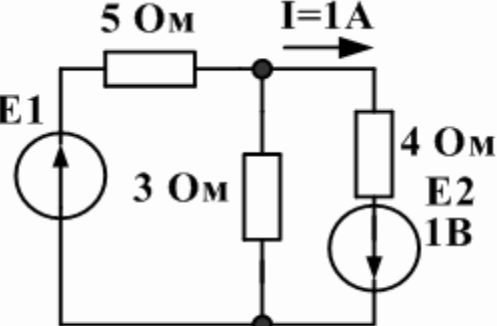
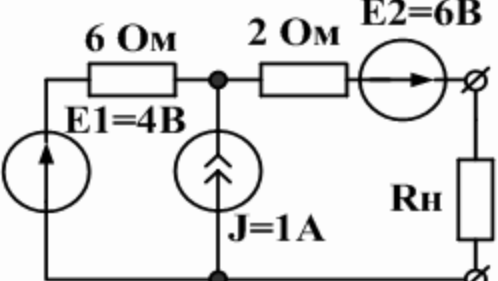
23. Цепи с параллельным соединением ветвей. Уравнения электрического состояния для разветвленной цепи. Векторные диаграммы.
24. Активная, реактивная и полная проводимости. Треугольник проводимостей. Комплексная проводимость.
25. Резонанс токов, условия его возникновения и практическое значение.
26. Компенсация реактивной мощности.
27. Анализ электрического состояния разветвленных цепей с применением комплексных чисел.
28. Понятие о магнитосвязанных цепях.
29. Понятие о пассивных и активных четырехполюсниках.
30. Периодические несинусоидальные токи в электрических цепях. Причины возникновения. Представление периодических несинусоидальных величин рядами Фурье.
31. Коэффициенты амплитуды, формы и искажений. Влияние индуктивных и емкостных элементов цепи на форму кривых токов и напряжений. Простейшие электрические фильтры.
32. Трехфазные цепи. Области применения трехфазных устройств. Простейший трехфазный генератор. Способы соединения обмотки статора трехфазного генератора.
33. Представление электрических величин трехфазных систем тригонометрическими функциями, графиками, вращающимися векторами и комплексными числами. Условные положительные направления электрических величин в трехфазной системе. Фазные и линейные напряжения. Векторные диаграммы.
34. Способы включения в трехфазную сеть однофазных и трехфазных приемников. Четырехпроводная и трехпроводная трехфазные цепи.
35. Симметричный режим трехфазной цепи. Соотношения между фазными и линейными напряжениями и токами. Понятие о работе трехфазной цепи при несимметричной нагрузке в четырехпроводной и трехпроводной цепях. Назначение нейтрального провода.
36. Мощность трехфазной цепи.
37. Переходные процессы в линейных электрических цепях. Причины их возникновения, законы коммутации. Влияние параметров цепи на длительность переходного процесса. Постоянная времени.
38. Нелинейные электрические цепи переменного тока. Нелинейные резистивные, индуктивные и емкостные элементы. Основные преобразования, осуществляемые с помощью нелинейных электрических цепей.
39. Аппроксимация характеристик нелинейных элементов. Типы характеристики нелинейных элементов.
40. Автоколебания. Частотные характеристики нелинейных цепей.
41. Основные понятия теории устойчивости режимов работы нелинейных цепей; устойчивость по критериям Ляпунова и Раусса–Гурвица.
42. Связь между временными и частотными характеристиками электрических цепей. Спектр входного и выходного сигналов.
43. Связь импульсной и комплексной передаточной функции цепи; связь переходной характеристики с комплексной передаточной функцией; связь между вещественной и мнимой частями комплексной передаточной функции.
44. Применение электромагнитных устройств в технике. Назначение магнитопровода.
45. Свойства ферромагнитных материалов, используемых в электромагнитных устройствах. Неразветвленные и разветвленные магнитные цепи.
46. Применение закона полного тока для анализа магнитных цепей с постоянными магнитодвижущими силами. Магнитное сопротивление и магнитная проводимость. Схема замещения магнитной цепи. Вебер-амперные характеристики.
47. Сигналы: детерминированные и случайные; аналоговые, дискретные и цифровые; узкополосный; аналитический; характеристики сигналов.
48. Применение спектрального метода для анализа электрических цепей.

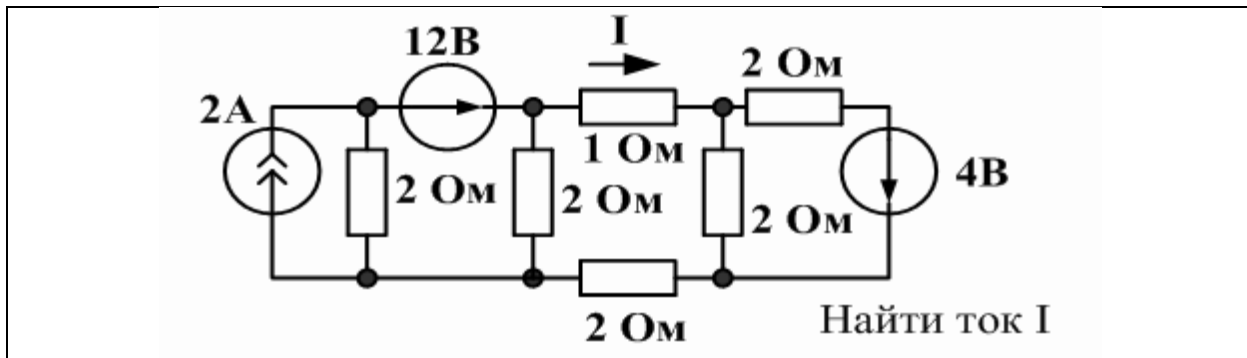
49. Электростатическое поле: напряженность электростатического поля; закон Кулона; электрический потенциал; вектор поляризованности; теорема Гаусса.
50. Энергия и силы в электрическом поле. Применение закона Кулона и теоремы Гаусса для расчета электростатического поля.

### Типовые задания к лабораторным работам

**Лабораторная работа №1.** Исследование и расчет линейной электрической цепи постоянного тока.

Решение задач по расчету линейных электрических цепей

 <p>Методом наложения найти <math>I_n</math> и <math>P_n</math></p>	 <p>При каком <math>E_2</math> ток <math>I_n=0</math>?</p>
 <p>Найти все токи методом подобия.</p>	
 <p>Найти ток <math>I</math></p>	 <p>Найти показания вольтметра</p>
 <p>Найти <math>E_1</math></p>	 <p>При каком <math>R_n</math> выделяется наибольшая мощность? Найти эту мощность.</p>



### Лабораторная работа №2. Исследование нелинейных электрических цепей постоянного тока

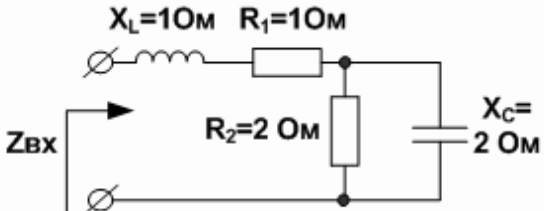
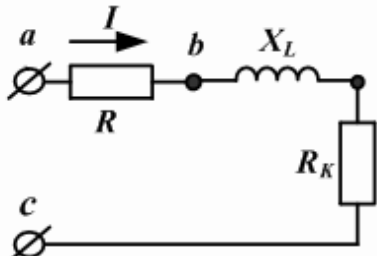
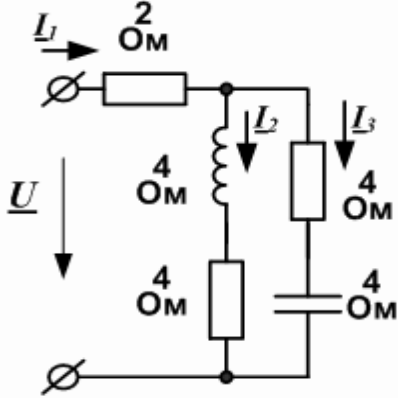
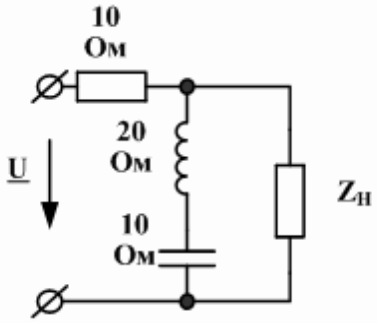
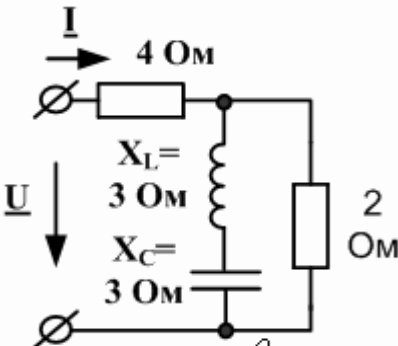
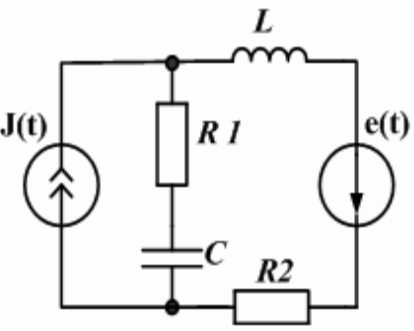
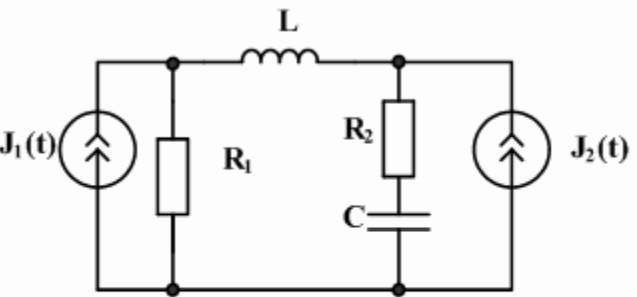
Решение задач по расчету нелинейных электрических цепей.

<p>Найти ток в нелинейном элементе</p>	<p>Найти ток на входе цепи</p>
<p>Найти ток на входе цепи</p>	<p>Найти напряжение на нелинейном элементе</p>
<p>Найти напряжение на нелинейном элементе</p>	<p>Найти ток на входе цепи</p>

### Лабораторная работа №3. Исследование цепей переменного тока

Решение задач по расчету цепей переменного тока.

1. Найти сопротивление последовательного соединения индуктивности  $L = 1$  мГн и активного резистора  $R = 1$  кОм на частоте  $\omega = 10^6$  1/с.
2. Найти сопротивление последовательного соединения активного резистора  $R = 1$  кОм и емкости  $C = 1$  нФ на частоте  $\omega = 10^6$  1/с.

 <p>Найти входное сопротивление цепи</p>	 <p><math>U_{ab}=10\text{В}</math> <math>U_{bc}=5\text{В}</math> <math>I=1\text{А}</math> <math>P=13\text{Вт}</math>. Найти <math>X_L</math> и <math>R_K</math></p>
 <p>В схеме <math>\underline{U} = 12 \cdot e^{j45^\circ} \text{В}</math>. Рассчитать токи и напряжения на элементах цепи. Построить векторную диаграмму токов и топографическую диаграмму напряжений.</p>	
 <p>При какой нагрузке в ней выделяется наибольшая мощность? Найти эту мощность, если <math>U=20\sqrt{2}e^{j45^\circ} \text{В}</math>.</p>	 <p><math>\underline{U} = 12 \cdot e^{j20^\circ} \text{В}</math> Найти ток <math>I</math>.</p>
 <p>Дано: <math>J_1(t)=4\sin 1000t \text{ А}</math>, <math>e(t)=4\cos 1000t \text{ В}</math>, <math>R_1=R_2=2 \text{ Ом}</math>, <math>L=2 \text{ мГн}</math>, <math>C=500 \text{ мкФ}</math>. Найти токи в ветвях.</p>	 <p>Дано: <math>J_1(t)=8\sin 100t \text{ А}</math>, <math>J_2(t)=8\cos 100t \text{ А}</math>, <math>R_1=R_2=2 \text{ Ом}</math>, <math>L=20 \text{ мГн}</math>, <math>C=5000 \text{ мкФ}</math>. Найти токи в ветвях.</p>

Лабораторная работа №4. Исследование резонансных явлений в однофазных цепях переменного тока

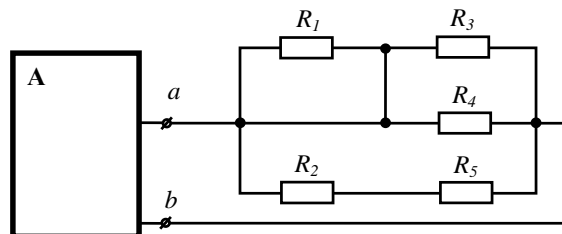
Перечень контрольных вопросов к лабораторной работе №4.

1. Как определяется ток и напряжения в цепи синусоидального тока с последовательным соединением резистора, индуктивности и ёмкости?
2. Запишите закон Ома в комплексной форме.
3. Что такое треугольник сопротивлений? Как его построить?
4. Какую цепь называют последовательным колебательным контуром?
5. При каком условии в последовательном колебательном контуре наступает резонанс? Почему резонанс в такой цепи называют резонансом напряжений?
6. Как определяется резонансная частота?
7. Что называют характеристическим сопротивлением контура и добротностью контура?
8. Изменением каких величин в последовательном колебательном контуре можно достичь резонанса?
9. Как определяются токи в цепи синусоидального тока с параллельным соединением резистора, индуктивности и ёмкости?
10. Запишите закон Ома в комплексной форме.
11. Что такое треугольник проводимостей? Как его построить?
12. Какую цепь называют параллельным колебательным контуром?
13. При каком условии в параллельном колебательном контуре наступает резонанс? Почему резонанс в такой цепи называют резонансом токов?
14. Как определяется резонансная частота?
15. Что называют характеристическим сопротивлением контура и добротностью контура?
16. Изменением каких величин в параллельном колебательном контуре можно достичь резонанса токов

Вопросы теста для самоконтроля самостоятельной работы

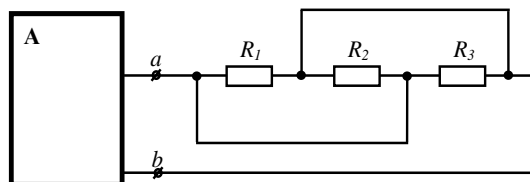
1. Определить сопротивление нагрузки активного двухполюсника.  $R_1=4, R_2=5, R_3=20, R_4=20, R_5=5$ .

Ответ: 5 (10 54 15)



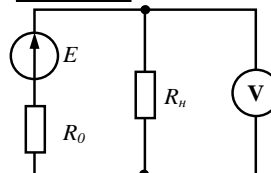
2. Определить сопротивление нагрузки активного двухполюсника.  $R_1=30, R_2=30, R_3=30$ .

Ответ: 10 (90 30 0)



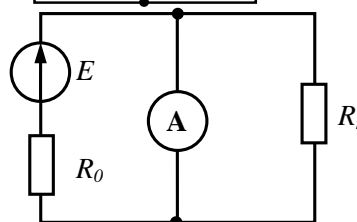
3. Определить показания идеального вольтметра, если  $E=20, R_H=5, R_0=5$ .

Ответ: 10 (20 5 0)



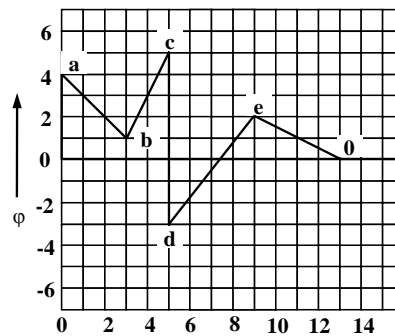
4. Определить показания идеального амперметра, если  $E=20, R_H=11, R_0=5$ .

Ответ: 4 (2 20 5)



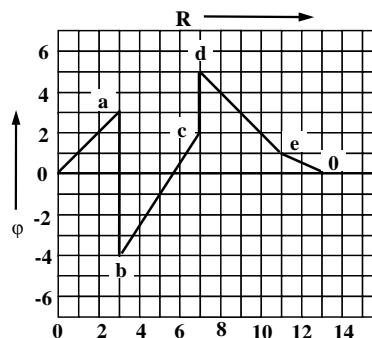
5. По приведенной потенциальной диаграмме определить напряжение между точками  $d$  и  $e$ . Знак опустить.

Ответ: 5 (0 25 7)



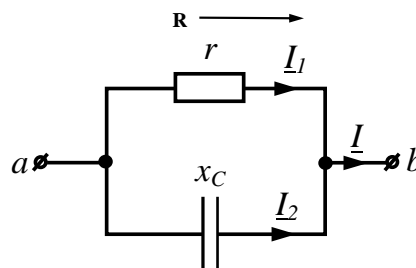
6. По приведенной потенциальной диаграмме определить напряжение между точками  $b$  и  $d$ . Знак опустить.

Ответ: 9 (4 5 0)



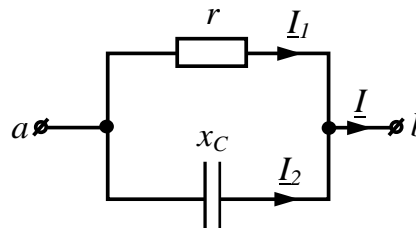
7. Определить действующее значение синусоидального тока  $I$ , если  $I_2 = 3$  А,  $x_C = 12$  Ом,  $r = 9$  Ом.

Ответ: 5(3 7 0)



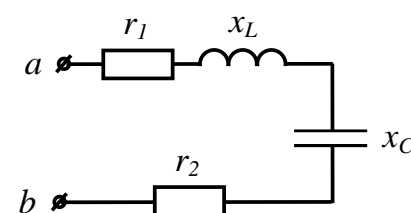
8. Определить действующее значение синусоидального тока  $I$ , если  $I_2 = 4$  А,  $x_C = 12$  Ом,  $r = 16$  Ом.

Ответ: 5 (0 4 12)



9. Определить модуль сопротивления цепи, если  $r_1 = 2$  Ом,  $r_2 = 4$  Ом,  $x_L = 2$  Ом,  $x_C = 2$  Ом.

Ответ: 6 (10 8 2)



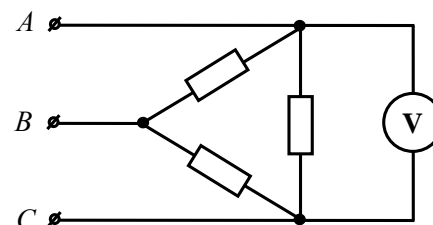
10. Определить действующее значение тока

Ответ: 5 (7 2 15)

$$i = 4 + 3\sqrt{2} \sin\left(\omega t + \frac{\pi}{2}\right)$$

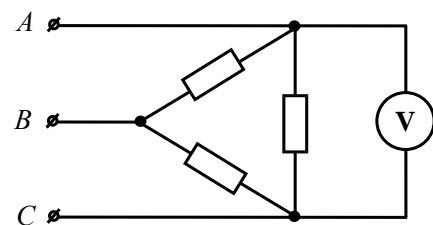
11. Трехфазная сеть, питающая симметричный потребитель, имеет линейное напряжение  $U = 110$  В. Что покажет вольтметр, подключенный к фазе  $CA$ , если провод  $C$  оборван?

Ответ: 55 (110220 45)



12. Трехфазная сеть, питающая симметричный потребитель, имеет линейное напряжение  $U = 24$  В. Что покажет вольтметр, подключенный к фазе  $CA$ , если провод  $B$  оборван?

Ответ: 24(12 6 48)



## **7.2. Типовые контрольные задания или иные материалы, необходимые для оценки знаний, умений, навыков и (или) опыта в ходе промежуточной аттестации**

Форма проведения промежуточной аттестации по дисциплине: дифференцированный зачет (по результатам накопительного рейтинга или в форме компьютерного тестирования).

Устно-письменная форма по экзаменационным билетам предполагается, как правило, для сдачи академической задолженности.

**Перечень вопросов и заданий для подготовки к дифференцированному зачету (ОК1., ОК2., ОК3., ОК4., ОК5., ОК6., ОК7., ПК1.1., ПК1.2., ПК1.3., ПК2.1., ПК2.2., ПК2.3., ПК2.4., ПК2.5., ПК3.1., ПК3.2., ПК3.3., ПК4.1, ПК4.2, ПК4.3., ПК4.4.)**

1. Электрическая энергия, ее особенности и области применения. Области применения электротехнических устройств постоянного тока.
2. Структура электрической цепи. Генерирующие и приемные устройства. Условные графические обозначения электротехнических устройств постоянного тока. Схемы замещения электротехнических устройств.
3. Линейные резистивные элементы, идеальные источники ЭДС и тока, их свойства, вольт-амперные характеристики и условное графическое обозначение.
4. Линейные неразветвленные и разветвленные цепи с одним источником ЭДС. Условные положительные направления ЭДС, токов и напряжений в схемах замещения.
5. Пассивный и активный двухполюсники. Режимы работы электрической цепи. Энергетический баланс в электрических цепях.
6. Анализ электрического состояния линейных электрических цепей. Метод непосредственного применения законов Кирхгофа.
7. Методы контурных токов и узловых напряжений.
8. Принцип суперпозиции. Принципы взаимности и компенсации.
9. Метод эквивалентного генератора.
10. Нелинейные элементы и их характеристики. Примеры нелинейных элементов.
11. Анализ электрического состояния неразветвленных и разветвленных электрических цепей с нелинейными резистивными элементами.
12. Электрические цепи переменного тока. Особенности электромагнитных процессов с изменяющимися во времени токами. Области применения и причины широкого распространения электротехнических устройств синусоидального тока промышленной частоты.
13. Однофазные цепи. Принцип действия простейшего однофазного электромагнитного генератора синусоидальной ЭДС промышленной частоты.
14. Основные параметры, характеризующие синусоидальную величину. Начальная фаза. Сдвиг фаз. Мгновенное, амплитудное, действующее и среднее значения синусоидально изменяющихся электрических величин.
15. Представление синусоидальных величин тригонометрическими функциями, графиками, вращающимися векторами и комплексными числами. Метод векторных диаграмм.
16. Электротехнические устройства переменного тока: источники ЭДС, резисторы, катушки индуктивности, конденсаторы. Условные графические обозначения на схемах электротехнических устройств переменного тока. Схема замещения электротехнических устройств переменного тока.
17. Идеальные элементы: резистивные, индуктивные и емкостные. Параметры (активное сопротивление, индуктивность, емкость) и характеристики (вольт-амперные, вебер-амперные, кулон-вольтные) идеальных элементов.
18. Законы Ома и Кирхгофа для цепей переменного тока.
19. Уравнения электрического состояния для неразветвленной цепи. Активное, реактивное и полное сопротивление двухполюсника. Комплексное сопротивление. Треугольник сопротивлений. Векторные диаграммы. Фазовые соотношения между токами и напряжениями.
20. Понятие о потенциальных (топографических) диаграммах.



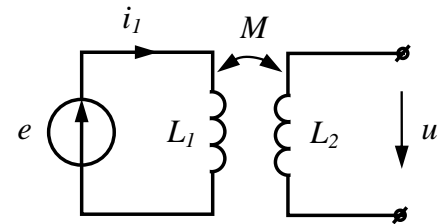
21. Колебание энергии и мгновенная мощность элементов цепи. Активная, реактивная и полная мощности. Треугольник мощностей. Коэффициент мощности, коэффициент реактивной мощности и их технико-экономическое значение. Выражение мощности в комплексной форме.
22. Резонанс напряжений, условия его возникновения и практическое значение.
23. Цепи с параллельным соединением ветвей. Уравнения электрического состояния для разветвленной цепи. Векторные диаграммы.
24. Активная, реактивная и полная проводимости. Треугольник проводимостей. Комплексная проводимость.
25. Резонанс токов, условия его возникновения и практическое значение.
26. Компенсация реактивной мощности.
27. Анализ электрического состояния разветвленных цепей с применением комплексных чисел.
28. Понятие о магнитосвязанных цепях.
29. Понятие о пассивных и активных четырехполосниках.
30. Периодические несинусоидальные токи в электрических цепях. Причины возникновения. Представление периодических несинусоидальных величин рядами Фурье.
31. Коэффициенты амплитуды, формы и искажений. Влияние индуктивных и емкостных элементов цепи на форму кривых токов и напряжений. Простейшие электрические фильтры.
32. Трехфазные цепи. Области применения трехфазных устройств. Простейший трехфазный генератор. Способы соединения обмотки статора трехфазного генератора.
33. Представление электрических величин трехфазных систем тригонометрическими функциями, графиками, вращающимися векторами и комплексными числами. Условные положительные направления электрических величин в трехфазной системе. Фазные и линейные напряжения. Векторные диаграммы.
34. Способы включения в трехфазную сеть однофазных и трехфазных приемников. Четырехпроводная и трехпроводная трехфазные цепи.
35. Симметричный режим трехфазной цепи. Соотношения между фазными и линейными напряжениями и токами. Понятие о работе трехфазной цепи при несимметричной нагрузке в четырехпроводной и трехпроводной цепях. Назначение нейтрального провода.
36. Мощность трехфазной цепи.
37. Переходные процессы в линейных электрических цепях. Причины их возникновения, законы коммутации. Влияние параметров цепи на длительность переходного процесса. Постоянная времени.
38. Нелинейные электрические цепи переменного тока. Нелинейные резистивные, индуктивные и емкостные элементы. Основные преобразования, осуществляемые с помощью нелинейных электрических цепей.
39. Аппроксимация характеристик нелинейных элементов. Типы характеристики нелинейных элементов.
40. Автоколебания. Частотные характеристики нелинейных цепей.
41. Основные понятия теории устойчивости режимов работы нелинейных цепей; устойчивость по критериям Ляпунова и Раусса–Гурвица.
42. Связь между временными и частотными характеристиками электрических цепей. Спектр входного и выходного сигналов.
43. Связь импульсной и комплексной передаточной функции цепи; связь переходной характеристики с комплексной передаточной функцией; связь между вещественной и мнимой частями комплексной передаточной функции.
44. Применение электромагнитных устройств в технике. Назначение магнитопровода.
45. Свойства ферромагнитных материалов, используемых в электромагнитных устройствах. Неразветвленные и разветвленные магнитные цепи.

46. Применение закона полного тока для анализа магнитных цепей с постоянными магнитодвижущими силами. Магнитное сопротивление и магнитная проводимость. Схема замещения магнитной цепи. Вебер-амперные характеристики.
47. Сигналы: детерминированные и случайные; аналоговые, дискретные и цифровые; узкополосный; аналитический; характеристики сигналов.
48. Применение спектрального метода для анализа электрических цепей.
49. Электростатическое поле: напряженность электростатического поля; закон Кулона; электрический потенциал; вектор поляризованности; теорема Гаусса.
50. Энергия и силы в электрическом поле. Применение закона Кулона и теоремы Гаусса для расчета электростатического поля.

**Примерный тест для итогового тестирования** (ОК1., ОК2., ОК3., ОК4., ОК5., ОК6., ОК7., ПК1.1., ПК1.2., ПК1.3., ПК2.1., ПК2.2., ПК2.3., ПК2.4., ПК2.5., ПК3.1., ПК3.2., ПК3.3., ПК4.1., ПК4.2., ПК4.3., ПК4.4.)

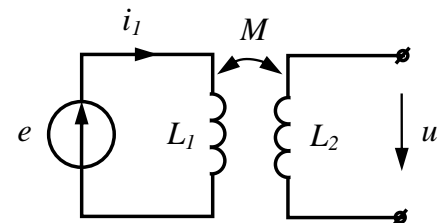
1. Определить  $x_M$ , если  $E = 100$  В,  $I_1 = 1$  А,  $U = 50$  В.

- +: 50
- : 100
- : 40
- : 10



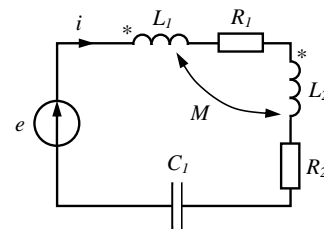
2. Определить  $I_1$ , если  $E = 200$  В,  $U = 100$  В,  $x_M = 50$

- Ом.
- +: 2
- : 12
- : 7
- : 1



3. Определить действующее значение тока  $I$ , если  $E = 100$  В,  $R_1 = R_2 = 20$  Ом,  $x_{L1} = x_{L2} = x_{C1} = 20$  Ом,  $x_M = 5$  Ом.

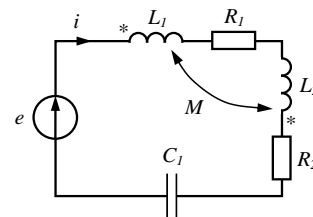
- +: 2
- : 4
- : 5
- : 10



4. Определить действующее значение тока  $I$ , если  $E = 100$  В,  $R_1 = R_2 = 15$  Ом,  $x_{L1} = x_{L2} = 50$  Ом,

$x_M = 10$  Ом,  $x_{C1} = 40$  Ом.

- +: 2
- : 1,25
- : 10
- : 12



5. Определить действующее значение тока

- +: 5
- : 7
- : 2
- : 15

$$i = 4 + 3\sqrt{2} \sin\left(\omega t + \frac{\pi}{2}\right)$$

6. Определить действующее значение тока

- +: 5
- : 9
- : 15

$$i = 3\sqrt{2} \sin\left(\omega t + \frac{\pi}{6}\right) + 4\sqrt{2} \sin\left(3\omega t + \frac{\pi}{3}\right)$$

-: 3

7. Определить действующее напряжение

+: 100

-: 140

-: 90

-: 20

8. Определить действующее напряжение

+: 250

-: 350

-: 50

-: 150

9. Определить постоянную составляющую

несинусоидального периодического напряжения.

+: 20

-: 0

-: 100

-: 50

10. Определить постоянную составляющую

несинусоидального периодического напряжения.

+: -10

-: 100

-: 120

-: -120

11. Определить сопротивление нагрузки активного двухполюсника.  $R_1=4$ ,  $R_2=5$ ,  $R_3=20$ ,  $R_4=20$ ,  $R_5=5$ 

+: 5

-: 10

-: 54

-: 15

11. Определить действующее значение синусоидального

тока  $I$ , если  $I_2 = 3$  А,  $x_C = 12$  Ом,  $r = 9$  Ом.

+: 5

-: 3

-: 7

-: 0

12. Определить действующее значение синусоидального

тока  $I$ , если  $I_2 = 4$  А,  $x_C = 12$  Ом,  $r = 16$  Ом.

+: 5

-: 4

-: 12

-: 0

13. Определить модуль сопротивления цепи, если  $r_1 = 2$ Ом,  $r_2 = 4$  Ом,  $x_L = 2$  Ом,  $x_C = 2$  Ом.

+: 5

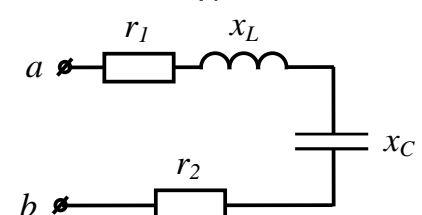
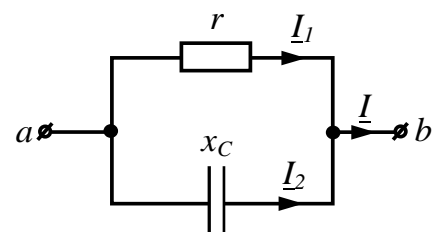
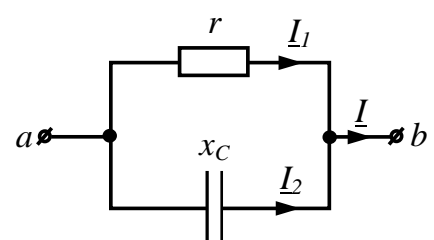
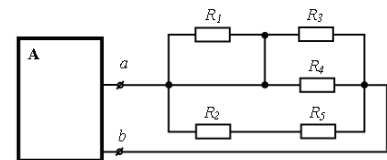
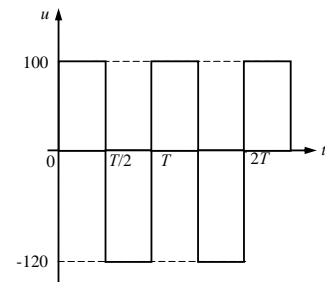
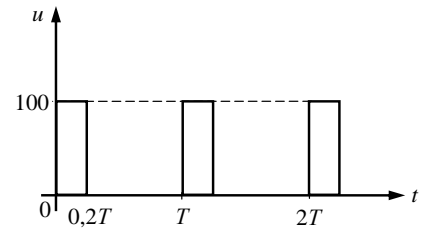
-: 10

-: 8

-: 2

$$u = 60 + 80\sqrt{2} \sin(3\omega t + \frac{\pi}{3})$$

$$u = 150\sqrt{2} \sin(\omega t + \frac{\pi}{3}) + 200\sqrt{2} \sin(2\omega t + \frac{\pi}{6})$$



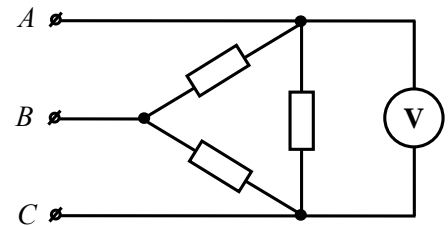
14. Определить действующее значение тока

- +: 5
- : 7
- : 8
- : 15

$$i = 4 + 3\sqrt{2} \sin\left(\omega t + \frac{\pi}{2}\right)$$

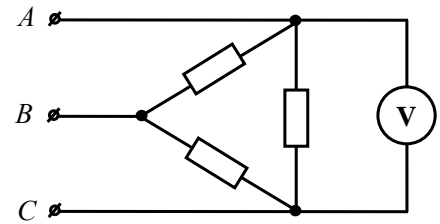
15. Трехфазная сеть, питающая симметричный потребитель, имеет линейное напряжение  $U = 110\text{В}$ . Что покажет вольтметр, подключенный к фазе  $CA$ , если провод  $C$  оборван?

- +: 55
- : 110
- : 110
- : 45



16. Трехфазная сеть, питающая симметричный потребитель, имеет линейное напряжение  $U = 24\text{В}$ . Что покажет вольтметр, подключенный к фазе  $CA$ , если провод  $B$  оборван?

- +: 24
- : 12
- : 6
- : 33



17. Укажите область обратной ветви вольтамперной характеристики, работа полупроводникового диода на которой является номинальной

- +: До наступления электрического пробоя
- : Область электрического пробоя
- : Область теплового пробоя

18. Укажите область обратной ветви вольтамперной характеристики, работа полупроводникового стабилитрона на которой является номинальной?

- +: Область электрического пробоя
- : До наступления электрического пробоя
- : Область теплового пробоя

19. Каково влияние нагрева диода на ток через диод?

- +: Ток увеличивается
- : Ток уменьшается
- : Ток не меняется

20. Полупроводниковый диод является...

- +: Нелинейным элементом
- : Линейным элементом
- : Генератором

21. Как влияет увеличение частоты на усилительные свойства транзисторов?

- +: Уменьшает
- : Увеличивает
- : Не влияет

22. В каком элементе используется переход металл-полупроводник?

- +: Диод Шоттки
- : Полупроводниковый стабилитрон
- : Биполярный транзистор

23. Для чего служит шунтирование нагрузки конденсатором в схемах выпрямителей на основе полупроводниковых диодов?

- +: Уменьшение пульсаций напряжения
- : Предохранение от перенапряжения при пробое p-n перехода
- : Корректировка фазы выпрямленного напряжения

24. Инвертор это устройство для:

- +: Преобразования постоянного напряжения в переменное

- : Преобразования отрицательного напряжения в положительное
  - : Преобразования положительного напряжения в отрицательное
  - : Гальванической развязки питающей сети и потребителя
  - : Инвертирования напряжения одной полярности в напряжение другой полярности
25. Как включается индуктивный фильтр  $L_f$  в схеме выпрямителя переменного напряжения?
- +: Последовательно с нагрузкой  $R_n$
  - : Параллельно нагрузке  $R_n$
  - : Параллельно вторичной обмотке трансформатора
  - : Может включаться и параллельно и последовательно нагрузке  $R_n$ .
26. Транзистор включен по схеме с общей базой. Могут ли превышать единицу коэффициент усиления по току  $K_I$  и коэффициент усиления по напряжению  $K_U$  ?
- +:  $K_I$  не может,  $K_U$  может
  - : Оба коэффициента могут
  - :  $K_I$  может,  $K_U$  не может
  - : Оба коэффициента не могут
27. При какой схеме включения транзистора коэффициент усиления по мощности меньше или равен единице?
- +: Во всех указанных случаях больше единицы
  - : С общей базой
  - : С общим эмиттером
  - : С общим коллектором
  - : Во всех указанных случаях меньше единицы.
28. Как включается емкостной фильтр  $C_f$  в схеме выпрямителя переменного напряжения?
- +: Параллельно нагрузке  $R_n$
  - : Последовательно с нагрузкой  $R_n$
  - : Параллельно вторичной обмотке трансформатора
  - : Может включаться и параллельно и последовательно нагрузке  $R_n$
29. В каком направлении включаются эмиттерный и коллекторный переходы биполярного транзистора?
- +: Эмиттерный – в прямом, коллекторный – в обратном.
  - : Зависит от типа проводимости транзистора (n-p-пирир-n-p).
  - : Оба перехода в прямом направлении.
  - : Эмиттерный – в обратном, коллекторный – в прямом.
30. Для чего служит мостовая схема включения диодов?
- +: Двухполупериодное выпрямление сигнала
  - : Усиление сигнала
  - : Однополупериодное выпрямление сигнала